

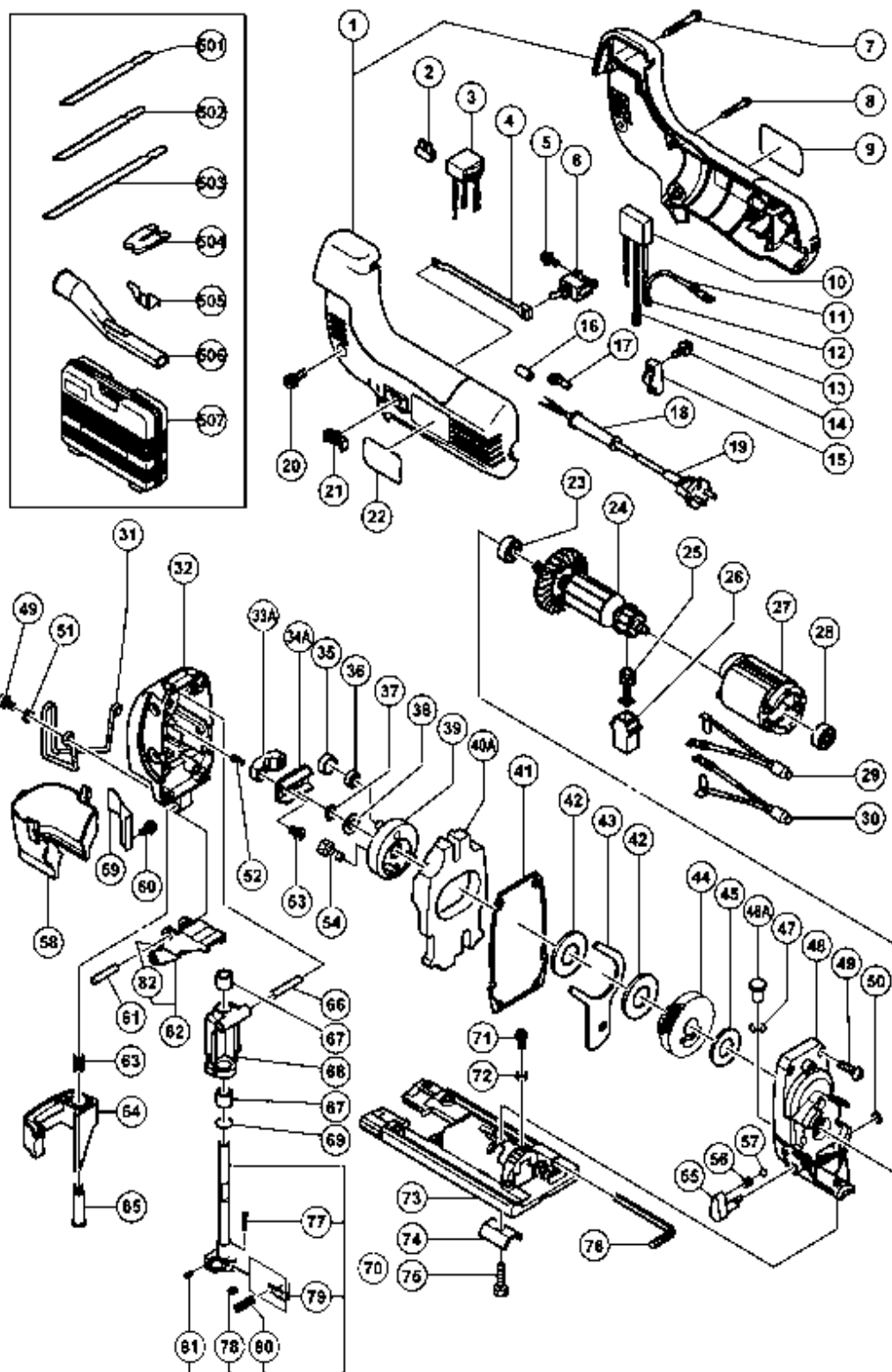
ELECTRIC TOOL PARTS LIST

JIG SAW

2004 · 12 · 1

Model CJ 120VA

(E1-2)



TEILE

CJ120VA

Pos.. Nr.	Art.Nr.	BESCHREIBUNG	Nr. STUE.	Preis (Euro)
1	321-616	GEHAUSE A+B SET CJ120VA	1	0,00
2	938-307	SCHRAUBKLEMME 1-REIHIG DIV.TYPEN	1	0,00
*	3	321-596	1	0,00
*	3	321-684	1	0,00
*	3	321-597	1	0,00
	4	321-594	1	0,00
	5	305-499	1	0,00
	6	955-509	1	0,00
	7	305-490	1	0,00
	8	301-653	1	0,00
*	9		1	0,00
	10	994-273	1	0,00
	11	321-610	1	0,00
	12	311-741	1	0,00
	13	302-488	1	0,00
	14	984-750	2	0,00
	15	960-266	1	0,00
*	16	981-373	1	0,00
	17	980-063	1	0,00
	18	953-327	1	0,00
*	19	500-247Z	1	0,00
*	19	500-423Z	1	0,00
*	19	500-234Z	1	0,00
*	19	500-439Z	1	0,00
*	19	500-450Z	1	0,00
*	19	500-237Z	1	0,00
*	19	500-447Z	1	0,00
*	19	500-240Z	1	0,00
	20	321-577	2	0,00
	21	321-595	1	0,00
	22		1	0,00
	23	608-DDW	1	0,00
*	24	360-593U	1	0,00
*	24	360-593E	1	0,00
*	24	360-593F	1	0,00
	25	999-041	2	0,00
	26	955-203	2	0,00
*	27	340-545C	1	0,00
*	27	340-545E	1	0,00
	28	608-DDM	1	0,00
	29	321-599	1	0,00

Pos.. Nr.	Art.Nr.	BESCHREIBUNG	Nr. STUE.	Preis (Euro)
30	321-598	DROSSELSPULE CJ120VA	1	0,00
31	321-582	SCHUTZBUGEL CJ120V/VA	1	0,00
32	321-584	OBERGETRIEBEGEHAUSE CJ120V/VA	1	0,00
33A	321-572	VERBINDERHALTER CJ120V/VA	1	0,00
34A	321-570	VERBINDER CJ120V/VA	1	0,00
35	321-569	VERBINDUNGSSTUCK CJ120V/VA	1	0,00
36	940-917	NADELLAGER K6X9X8T2 CJ65V2/VA2/ CJ110V/C	1	0,00
37	940-079	SICHERUNGSRING D8 DIV.TYPEN	1	0,00
38	963-351	SCHEIBE (B) CJ65VA2/V2/CJ110V CJ120V/VA	1	0,00
39	305-742	GEWICHTHALTER CJ65V2/VA2/CJ110V CJ120V/V	1	0,00
40A	321-565	GEGENGEWICHT CJ120V/VA	1	0,00
41	321-564	PACKUNG CJ120V/VA	1	0,00
42	963-349	UNTERLEGSCHEIBE (A) CJ65VA2/V2/ CJ110V/C	2	0,00
43	305-738	EXZENTERPLATTE CJ65V2/VA2/CJ110V CJ120V/	1	0,00
44	321-563	GETRIEBE CJ120V/VA	1	0,00
45	957-540	SCHEIBE (A) CJ65VA2/V2/CJ110V CJ120V/VA	1	0,00
46A	321-988	Stift CJ120V	1	0,00
47	305-740	FILZDICHTUNG CJ65V2/VA2/CJ110V CJ120V/VA	1	0,00
48	321-562	GETRIEBEBECKEL CJ120V/VA	1	0,00
49	949-217	+KOPFSCHRAUBE M4X12 (10ST)	4	0,00
50	673-489	SICHERUNGSRING (E-TYP) D5	1	0,00
51	949-423	UNTERLEGSCHEIBE M4 (10ST)	2	0,00
52	305-752	FEDER CJ65V2/VA2/CJ110V/CJ120V/VA	2	0,00
53	321-566	SENKKOPFSCHRAUBE SELBSTS. M5X10	2	0,00
54	305-755	INBUSSCHRAUBE M5X12 MIT FLANSCH	1	0,00
55	321-578	UMSCHALTKNOPF CJ120V/VA	1	0,00
56	982-454	FEDER (C) CJ65VA2/V2/CR10V/CJ120V	1	0,00
57	959-155	STAHLKUGELN D3.97 (10ST)	1	0,00
58	321-583	SPANSCHUTZABDECKUNG CJ120V/VA	1	0,00
59	321-592	PARALELLANSLAG CJ120V/VA	1	0,00
60	958-523	+KOPFSCHRAUBE M4X8 M.FEDERRING	1	0,00
61	305-592	"NADELROLLE D5X19,8 CR17Y/CJ65V2/ CJ65VA	1	0,00
62	321-574	FUHRUNGSROLLE CJ120V/VA	1	0,00
63	321-580	ANSLAGFEDER CJ120V/VA	1	0,00
64	321-581	HEBEL CJ120V/VA	1	0,00
65	321-579	BEFESTIGUNGSSCHRAUBE CJ120V/VA	1	0,00
66	321-568	PIN D6 CJ120V/VA	1	0,00
67	941-625	METALL (C) CJ120V/VA	2	0,00
68	321-571	TAUCHKOLBENHALTER KPL. CJ120V/VA	1	0,00
69	873-095	O-RING (P16) DIV.TYPEN	1	0,00
70	321-567	TAUCHKOLBEN CJ120V/VA	1	0,00

TEILE

CJ120VA

Pos.. Nr.	Art.Nr.	BESCHREIBUNG	Nr. STUE.	Preis (Euro)
71	315-500	MASCHINENSCHRAUBE M4X8 SELBSTS. (SCHWARZ)		0,00
72	321-576	GUMMIKAPPE CJ120V/VA	1	0,00
73	321-573	GRUNDPLATTE CJ120V/VA	1	0,00
74	321-575	GRUNDPLATTENHALTER CJ120V/VA	1	0,00
75	949-665	INBUSSCHRAUBE M5X14 (10ST)	1	0,00
76	944-458	INBUSSCHLUSSEL D4(M5)	1	0,00
77	322-539		1	0,00
78	322-540		1	0,00
79	322-541		1	0,00
80	322-542	Stellfeder CJ120V	1	0,00
81	882-519		1	0,00
82	323-410		1	0,00

STANDARDZUBEHÖR

Pos.. Nr.	Art.Nr.	BESCHREIBUNG	Nr. STUE.	Preis (Euro)
501			1	0,00
502			1	0,00
503			1	0,00
504	321-590	Spanreisschutz CJ120VA	1	0,00
505	321-586		1	0,00
506	321-591	STAUBABSAUGUNG CJ120VA	1	0,00
507	317-262	TRANSPORTKOFFER CJ110V/CJ120VA	1	0,00
605	963-400		1	0,00
606	879-336		1	0,00
607	879-337		1	0,00
608	879-338		1	0,00
609	879-339		1	0,00
610	879-340		1	0,00
611	879-341		1	0,00
612	321-593	Parallelanschlag CJ120V/VA	1	0,00
613	321-992	GLEITPLATTE (A) STAHL CJ120V/VA	1	0,00
614	321-993	GLEITPLATTE (B) PVC CJ120V/VA	1	0,00
615	321-996		4	0,00
616	321-878		1	0,00