

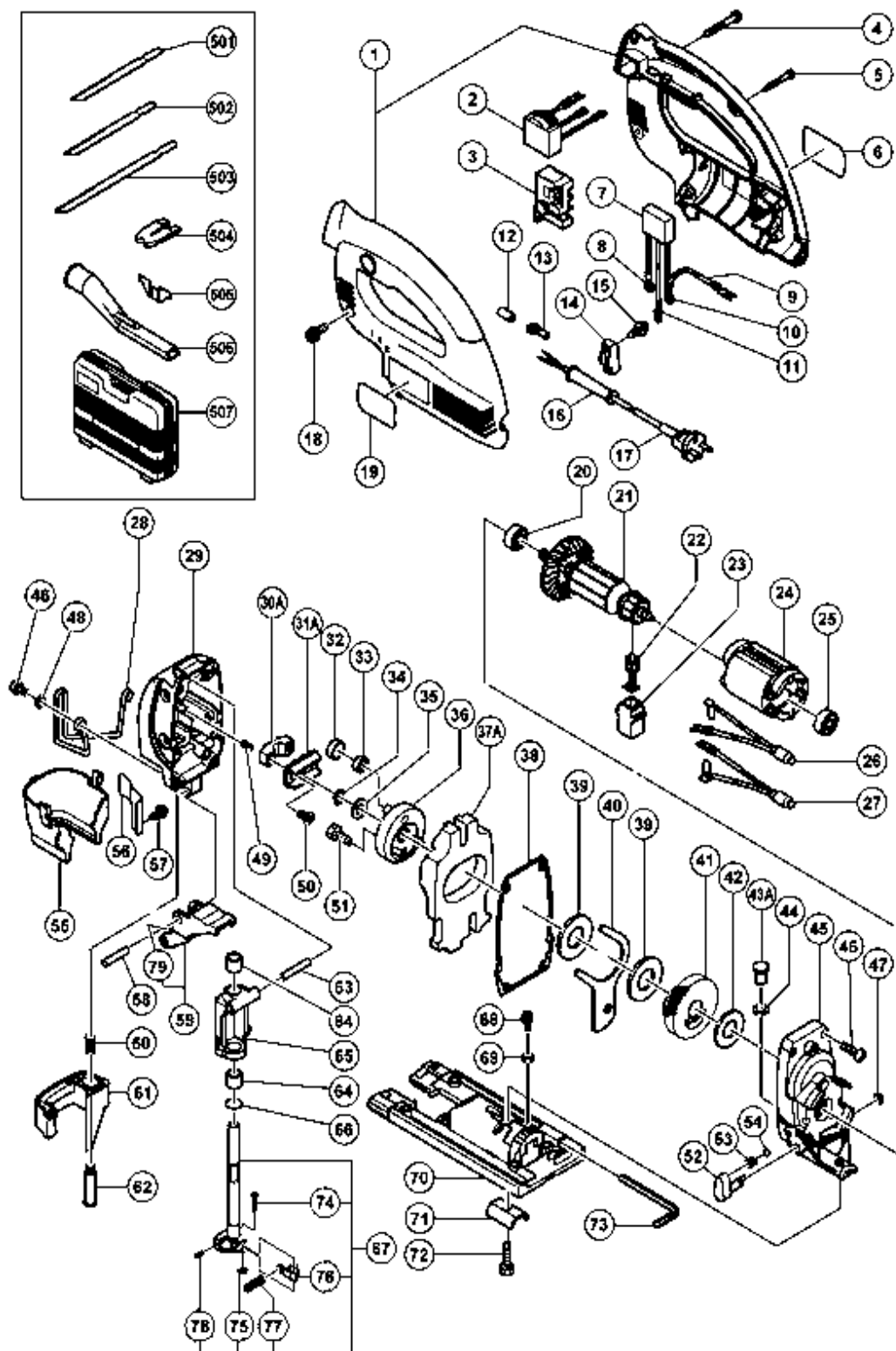
## ELECTRIC TOOL PARTS LIST

### ■ JIG SAW

2004 · 12 · 1

### Model CJ 120V

(E1-3)



## TEILE

## CJ120V

Pos. Nr.	Art.Nr.	BESCHREIBUNG	Nr. STUE.	Preis (Euro)	
1	321-585	GEHAUSE A+B CJ120V	1	0,00	
*	2	321-588	DREHZAHLREGLER CJ120V	1	0,00
*	2	321-589		1	0,00
*	2	321-685		1	0,00
3	314-887	SCHALTER CJ120V	1	0,00	
4	305-490	SCHNEIDSCHRAUBE D4X30 M.FLANSCH (SCHWARZ)		0,00	
5	301-653	SCHNEIDSCHRAUBE D4X20 MIT FLANSCH (SCHWARZ)	5	0,00	
6			1	0,00	
7	994-273	KONDENSATOR DIV.TYPEN	1	0,00	
8	960-356	"KABELSCHUH (A) M3,5 (10ST)"	1	0,00	
9	321-587	VERRBINDERKABEL CJ120V	1	0,00	
10	311-741	KABELSCHUH DIV.TYPEN	1	0,00	
11	302-488	ERDUNGSKLEMME DH22VD/DH20PB CJ120V/VA	1	0,00	
*	12	981-373	ADERENDHULSE (D) DIV.TYPEN	2	0,00
*	13	980-063	KABELSCHUH C7U/CJ65V2/H70SA/G13V G13YD/G	2	0,00
14	960-266	KABELKLEMME DIV.TYPEN	1	0,00	
15	984-750	SCHNEIDSCHRAUBE D4X16 MIT FLANSCH	2	0,00	
16	953-327	KABELKNICKSCHUTZ D8.8 DIV.TYPEN	1	0,00	
*	17	500-234Z		1	0,00
*	17	500-247Z		1	0,00
*	17	500-423Z		1	0,00
*	17	500-240Z		1	0,00
*	17	500-439Z	Anschlusskabel	1	0,00
*	17	500-450Z		1	0,00
*	17	500-237Z		1	0,00
*	17	500-447Z		1	0,00
18	321-577	SCHRAUBE SELBSTS. M4X10 MIT U-SCH	2	0,00	
19			1	0,00	
20	608-DDW	KUGELLAGER 608DDW	1	0,00	
*	21	360-593U		1	0,00
*	21	360-593E	ANKER 230V CJ120V/VA	1	0,00
*	21	360-593F		1	0,00
22	999-041	KOHLLENBURSTEN (PAAR)	2	0,00	
23	955-203	KOHLLENHALTER DIV.TYPEN	2	0,00	
*	24	340-545C		1	0,00
*	24	340-545E	STATOR 120V-240V CJ120V/VA	1	0,00
25	608-DDM	KUGELLAGER 608DDM	1	0,00	
26	321-609	DROSSELSPULE CJ120V	1	0,00	
27	321-608	DROSSELSPULE CJ120V	1	0,00	
28	321-582	SCHUTZBUGEL CJ120V/VA	1	0,00	
29	321-584	OBERGETRIEBEGEHAUSE CJ120V/VA	1	0,00	

## TEILE

## CJ120V

Pos.. Nr.	Art.Nr.	BESCHREIBUNG	Nr. STUE.	Preis (Euro)
30A	321-572	VERBINDERHALTER CJ120V/VA	1	0,00
31A	321-570	VERBINDER CJ120V/VA	1	0,00
32	321-569	VERBINDUNGSSTUECK CJ120V/VA	1	0,00
33	940-917	NADELLAGER K6X9X8T2 CJ65V2/VA2/ CJ110V/C	1	0,00
34	940-079	SICHERUNGSRING D8 DIV.TYPEN	1	0,00
35	963-351	SCHEIBE (B) CJ65VA2/V2/CJ110V CJ120V/VA	1	0,00
36	305-742	GEWICHTHALTER CJ65V2/VA2/CJ110V CJ120V/V	1	0,00
37A	321-565	GEGENGEWICHT CJ120V/VA	1	0,00
38	321-564	PACKUNG CJ120V/VA	1	0,00
39	963-349	UNTERLEGSCHEIBE (A) CJ65VA2/V2/ CJ110V/C	2	0,00
40	305-738	EXZENTERPLATTE CJ65V2/VA2/CJ110V CJ120V/	1	0,00
41	321-563	GETRIEBE CJ120V/VA	1	0,00
42	957-540	SCHEIBE (A) CJ65VA2/V2/CJ110V CJ120V/VA	1	0,00
43A	321-988	Stift CJ120V	1	0,00
44	305-740	FILZDICHTUNG CJ65V2/VA2/CJ110V CJ120V/VA	1	0,00
45	321-562	GETRIEBEBEDECKEL CJ120V/VA	1	0,00
46	949-217	+KOPFSCHRAUBE M4X12 (10ST)	4	0,00
47	673-489	SICHERUNGSRING (E-TYP) D5	1	0,00
48	949-423	UNTERLEGSCHEIBE M4 (10ST)	2	0,00
49	305-752	FEDER CJ65V2/VA2/CJ110V/CJ120V/VA	2	0,00
50	321-566	SENKKOPFSCHRAUBE SELBSTS. M5X10	2	0,00
51	305-755	INBUSSCHRAUBE M5X12 MIT FLANSCH	1	0,00
52	321-578	UMSCHALTKNOPF CJ120V/VA	1	0,00
53	982-454	FEDER (C) CJ65VA2/V2/CR10V/CJ120V	1	0,00
54	959-155	STAHLKUGELN D3.97 (10ST)	1	0,00
55	321-583	SPANSCHUTZABDECKUNG CJ120V/VA	1	0,00
56	321-592	PARALELLANSCHLAG CJ120V/VA	1	0,00
57	958-523	+KOPFSCHRAUBE M4X8 M.FEDERRING	1	0,00
58	305-592	"NADELROLLE D5X19,8 CR17Y/CJ65V2/ CJ65VA	1	0,00
59	321-574	FUHRUNGSROLLE CJ120V/VA	1	0,00
60	321-580	ANSCHLAGFEDER CJ120V/VA	1	0,00
61	321-581	HEBEL CJ120V/VA	1	0,00
62	321-579	BEFESTIGUNGSSCHRAUBE CJ120V/VA	1	0,00
63	321-568	PIN D6 CJ120V/VA	1	0,00
64	941-625	METALL (C) CJ120V/VA	2	0,00
65	321-571	TAUCHKOLBENHALTER KPL. CJ120V/VA	1	0,00
66	873-095	O-RING (P16) DIV.TYPEN	1	0,00
67	321-567	TAUCHKOLBEN CJ120V/VA	1	0,00
68	315-500	MASCHINENSCHRAUBE M4X8 SELBSTS. (SCHWARZ)	1	0,00
69	321-576	GUMMIKAPPE CJ120V/VA	1	0,00
70	321-573	GRUNDPLATTE CJ120V/VA	1	0,00

## TEILE

## CJ120V

Pos.. Nr.	Art.Nr.	BESCHREIBUNG	Nr. STUE.	Preis (Euro)
71	321-575	GRUNDPLATTENHALTER CJ120V/VA	1	0,00
72	949-665	INBUSSCHRAUBE M5X14 (10ST)	1	0,00
73	944-458	INBUSSCHLUSSEL D4(M5)	1	0,00
74	322-539		1	0,00
75	322-540		1	0,00
76	322-541		1	0,00
77	322-542	Stellfeder CJ120V	1	0,00
78	882-519		1	0,00
79	323-410		1	0,00

## STANDARDZUBEHÖR

Pos.. Nr.	Art.Nr.	BESCHREIBUNG	Nr. STUE.	Preis (Euro)
501			1	0,00
502			1	0,00
503			1	0,00
504	321-590	Spanreisschutz CJ120VA	1	0,00
505	321-586		1	0,00
506	321-591	STAUBABSAUGUNG CJ120VA	1	0,00
507	317-262	TRANSPORTKOFFER CJ110V/CJ120VA	1	0,00
605	963-400		1	0,00
606	879-336		1	0,00
607	879-337		1	0,00
608	879-338		1	0,00
609	879-339		1	0,00
610	879-340		1	0,00
611	879-341		1	0,00
612	321-593	Parallelanschlag CJ120V/VA	1	0,00
613	321-992	GLEITPLATTE (A) STAHL CJ120V/VA	1	0,00
614	321-993	GLEITPLATTE (B) PVC CJ120V/VA	1	0,00
615	321-996		4	0,00
616	321-878		1	0,00