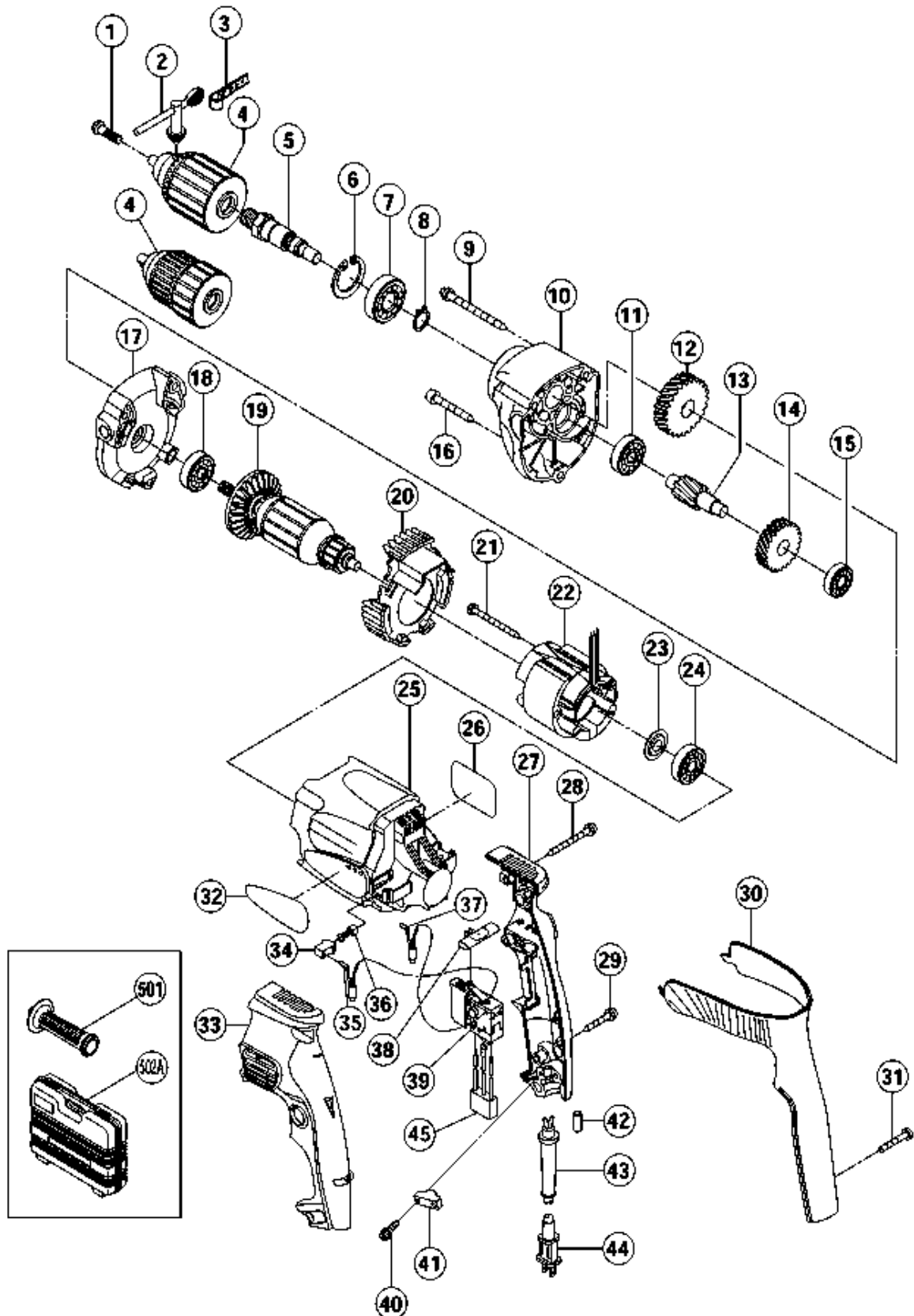
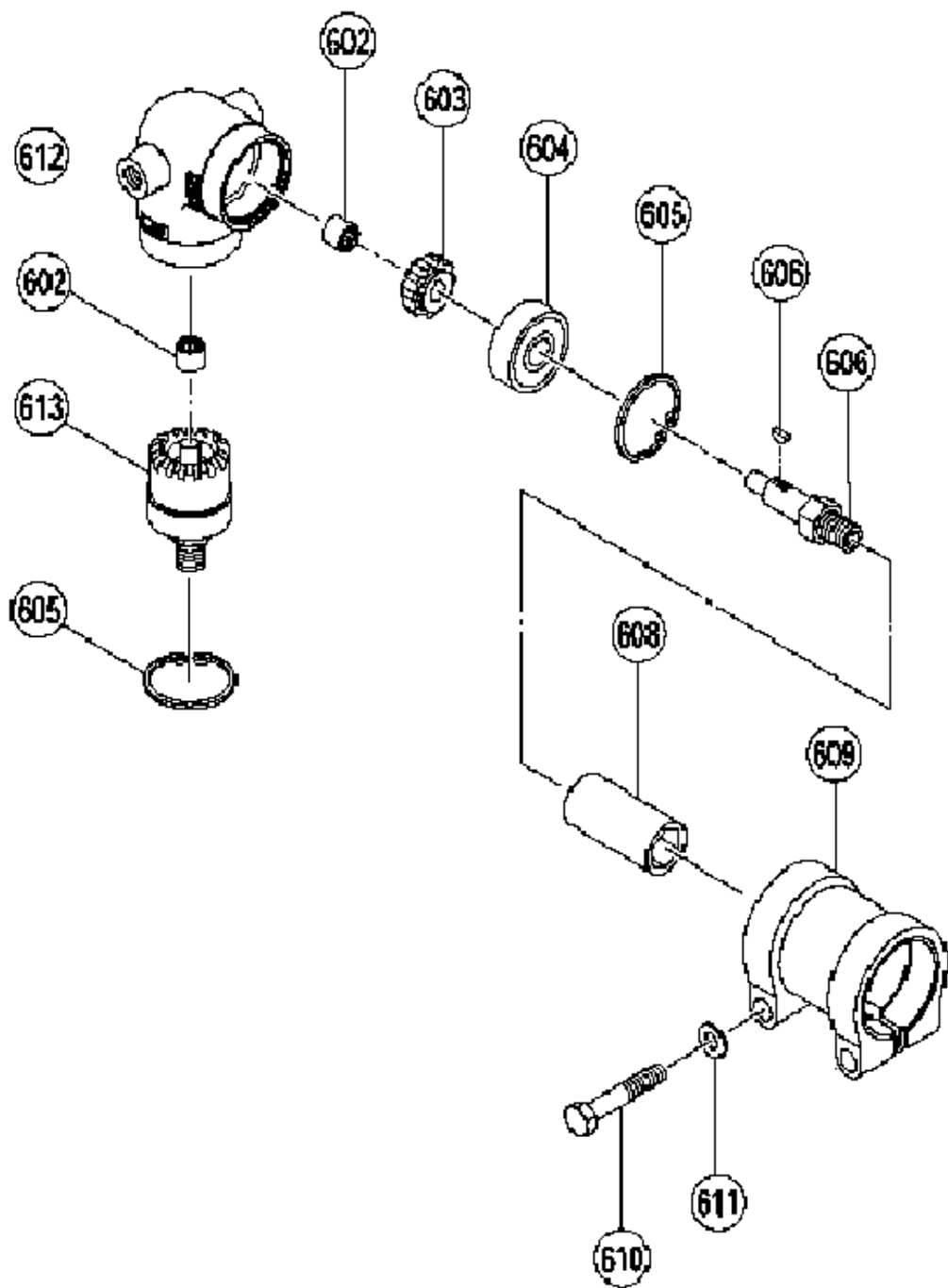


ELECTRIC TOOL PARTS LIST

■ DRILL
Model D 13VF

2002-6-1
(E2-1)





TEILE

D13VF

Pos.. Nr.	Art.Nr.	BESCHREIBUNG	Nr. STUE.	Preis (Euro)
1	311-959	LINKSGEWINDESCHRAUBE M6X23/DS18DV DS9DVA1		0,00
2	319-527	Bohrfutterschlüssel D13VF	1	0,00
3	950-288	VINYLBAND DC120VA	1	0,00
*	319-303		1	0,00
*	319-304	Schnellspannbohrfutter D13VF	1	0,00
5	319-346	Spindel (A) D13VF	1	0,00
6	948-001	SICHERUNGSRING D32 INNEN	1	0,00
7	600-2VV	KUGELLAGER 6002 VV	1	0,00
8	939-544	SICHERUNGSRING D15 (10ST)	1	0,00
9	305-701	SCHNEIDSCHRAUBE D5X60 MIT FLANSCH (ALTE	2	0,00
10	319-345	Getriebedeckel D13VF	1	0,00
11	627-VVM	KUGELLAGER 627 VVM	1	0,00
12	319-299	Endzahnrad D13VF	1	0,00
13	319-547	Zweites Ritzel D13VF	1	0,00
14	319-544	Erstes Zahnrad D13VF	1	0,00
15	606-ZZM	KUGELLAGER 606ZZM	1	0,00
16	316-458	SCHNEIDSCHRAUBE D5X40 (SCHWARZ)	1	0,00
17	319-344	Innengehäuse D13VF	1	0,00
18	608-DDM	KUGELLAGER 608DDM	1	0,00
*	360-543U		1	0,00
*	360-543E	Anker D13VF	1	0,00
*	360-543F		1	0,00
20	319-329	Ventilatorführung D13VF	1	0,00
21	981-421	SCHNEIDSCHRAUBE D4X55 D10YA	2	0,00
*	340-494C		1	0,00
*	340-486D		1	0,00
*	340-504E	Stator 230V-240V D13VF	1	0,00
23	982-631	UNTERLEGSCHIEBE (A) CR17Y/DH20PB H30PV/D	1	0,00
24	608-VVM	KUGELLAGER 608 VVM	1	0,00
25	319-328	Gehäuse A+B Set D13VF	1	0,00
26			1	0,00
27	319-331	Handgriff (B) D13VF	1	0,00
28	303-694	SCHNEIDSCHRAUBE D4X35 M.FLANSCH	2	0,00
29	301-653	SCHNEIDSCHRAUBE D4X20 MIT FLANSCH (SCHWA	1	0,00
30	319-332	Griffdeckel D13VF	1	0,00
31	319-337	Schraube D4x25	2	0,00
32			1	0,00
33	319-330	Handgriff (A) D13VF	1	0,00
34	955-203	KOHLLENHALTER DIV.TYPEN	2	0,00
*	319-341	Verbinderkabel (blau) D13VG	1	0,00
*	320-204		1	0,00

TEILE

D13VF

Pos.. Nr.	Art.Nr.	BESCHREIBUNG	Nr. STUE.	Preis (Euro)	
*	35	320-197	Verbinderkabel (blau) D13VF	1	0,00
	36	999-041	KOHLENBURSTEN (PAAR)	2	0,00
*	37	319-340	Verbinderkabel (braun) D13VG	1	0,00
*	37	320-203		1	0,00
*	37	320-196	Verbinderkabel (braun) D13VF	1	0,00
	38	316-166	R/L SCHIEBEKNOPFWH8DH/WH12DH/ WR12DH/WR1		0,00
*	39	319-302	Schalter D13VG	1	0,00
*	39	319-339	SCHALTER VB13Y	1	0,00
*	39	320-195	Schalter D13VF	1	0,00
	40	984-750	SCHNEIDSCHRAUBE D4X16 MIT FLANSCH	2	0,00
	41	937-631	KABELKLEMME DIV.TYPEN	1	0,00
	42	981-373	ADERENDHULSE (D) DIV.TYPEN	2	0,00
	43	953-327	KABELKNICKSCHUTZ D8.8 DIV.TYPEN	1	0,00
*	44	500-240Z		1	0,00
*	44	500-439Z	Anschlusskabel	1	0,00
*	44	500-461Z		1	0,00
*	44	500-435Z		1	0,00
*	44	500-247Z		1	0,00
*	44	500-447Z		1	0,00
*	44	500-409Z	ANSCHLUSSKABEL MIT STECKER	1	0,00
*	45	320-198	Kondensator D13VF	1	0,00

STANDARDZUBEHÖR

Pos.. Nr.	Art.Nr.	BESCHREIBUNG	Nr. STUE.	Preis (Euro)	
	501	981-205	SEITENGRIF C13U/D13/DV24DV	1	0,00
	2A3	19-543 C			0,00