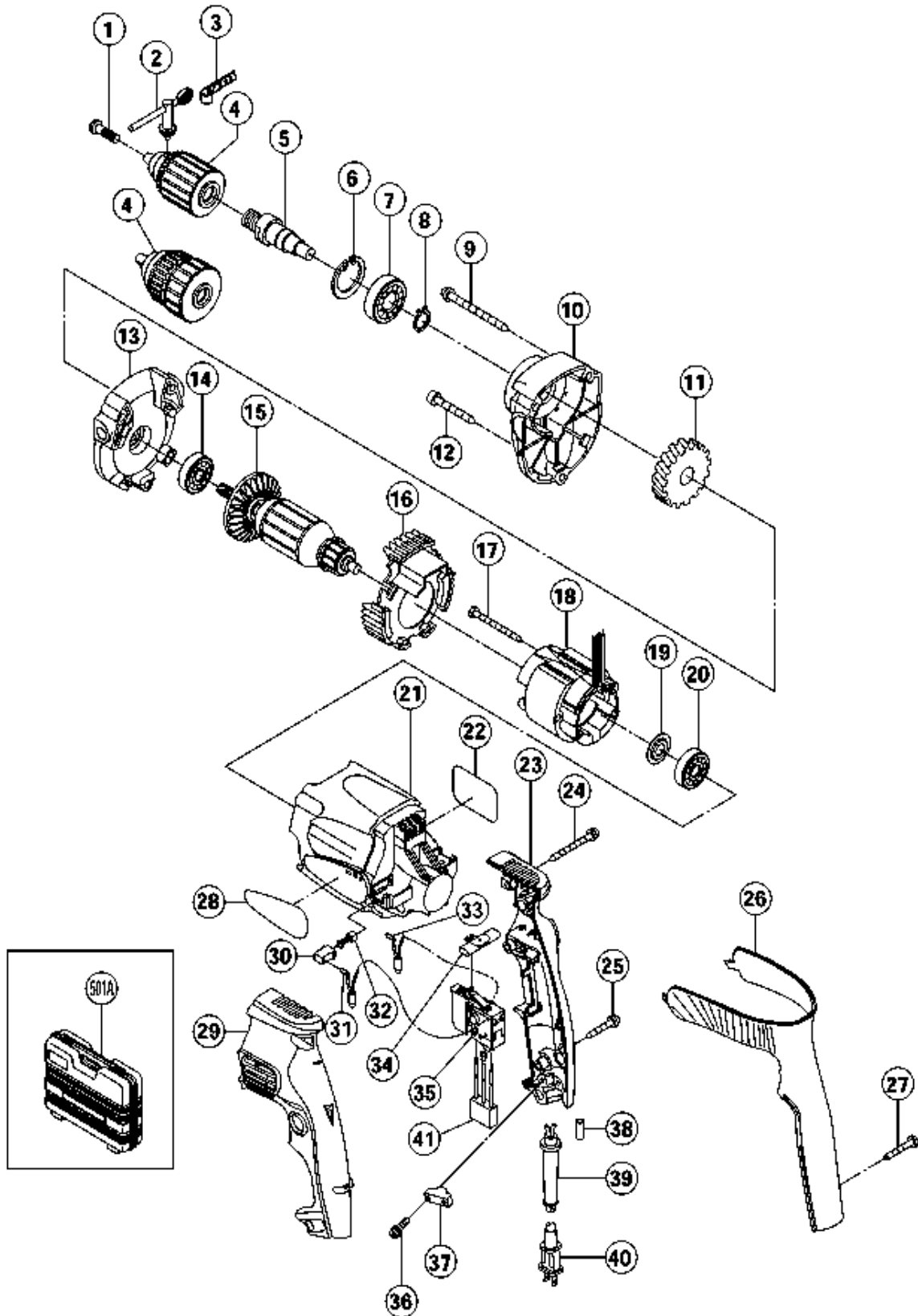


ELECTRIC TOOL PARTS LIST

■ DRILL
Model D 10VF

2002-6-1
(E2-1)



TEILE

D10VF

Pos.. Nr.	Art.Nr.	BESCHREIBUNG	Nr. STUE.	Preis (Euro)
1	311-959	LINKSGEWINDESCHRAUBE M6X23/DS18DV DS9DVAI		0,00
2	319-529	Bohrfutterschlüssel 10VLR-J	1	0,00
3	950-288	VINYLBAND DC120VA	1	0,00
*	319-342	Bohrfutter 10VLR-J	1	0,00
*	319-343	Bohrfutter 10VLRD-N (schlussellos) für D	1	0,00
5	319-335	Spindel (B) D10VF	1	0,00
6	948-001	SICHERUNGSRING D32 INNEN	1	0,00
7	600-2VV	KUGELLAGER 6002 VV	1	0,00
8	939-544	SICHERUNGSRING D15 (10ST)	1	0,00
9	317-449	Schneidschraube D5x50	2	0,00
10	319-334	Getriebedeckel (B) D10VF	1	0,00
11	319-336	Getriebe D10VF	1	0,00
12	316-458	SCHNEIDSCHRAUBE D5X40 (SCHWARZ)	1	0,00
13	319-333	Innengehäuse D10VF	1	0,00
14	608-DDM	KUGELLAGER 608DDM	1	0,00
*	360-542U		1	0,00
*	360-542E	Anker D10VF	1	0,00
16	319-329	Ventilatorführung D13VF	1	0,00
17	981-421	SCHNEIDSCHRAUBE D4X55 D10YA	2	0,00
*	340-486C		1	0,00
*	340-486D		1	0,00
*	340-504E	Stator 230V-240V D13VF	1	0,00
19	982-631	UNTERLEGSCHIEBE (A) CR17Y/DH20PB H30PV/D	1	0,00
20	608-VVM	KUGELLAGER 608 VVM	1	0,00
21	319-328	Gehäuse A+B Set D13VF	1	0,00
22			1	0,00
23	319-331	Handgriff (B) D13VF	1	0,00
24	303-694	SCHNEIDSCHRAUBE D4X35 M.FLANSCH	2	0,00
25	301-653	SCHNEIDSCHRAUBE D4X20 MIT FLANSCH (SCHWA 1	1	0,00
26	319-332	Griffdeckel D13VF	1	0,00
27	319-337	Schraube D4x25	2	0,00
28			1	0,00
29	319-330	Handgriff (A) D13VF	1	0,00
30	955-203	KOHLLENHALTER DIV.TYPEN	2	0,00
*	319-638		1	0,00
*	320-204		1	0,00
*	320-197	Verbinderkabel (blau) D13VF	1	0,00
32	999-041	KOHLLENBURSTEN (PAAR)	2	0,00
*	319-637		1	0,00
*	320-203		1	0,00
*	320-196	Verbinderkabel (braun) D13VF	1	0,00

TEILE

D10VF

Pos.. Nr.	Art.Nr.	BESCHREIBUNG	Nr. STUE.	Preis (Euro)
34	316-166	R/L SCHIEBEKNOPFWH8DH/WH12DH/ WR12DH/WR1		0,00
* 35	319-339	SCHALTER VB13Y	1	0,00
* 35	320-195	Schalter D13VF	1	0,00
36	984-750	SCHNEIDSCHRAUBE D4X16 MIT FLANSCH	2	0,00
37	937-631	KABELKLEMME DIV.TYPEN	1	0,00
38	981-373	ADERENDHULSE (D) DIV.TYPEN	2	0,00
39	953-327	KABELKNICKSCHUTZ D8.8 DIV.TYPEN	1	0,00
* 40	500-240Z		1	0,00
* 40	500-439Z	Anschlusskabel	1	0,00
* 40	500-461Z		1	0,00
* 40	500-435Z		1	0,00
* 40	500-247Z		1	0,00
* 40	500-447Z		1	0,00
* 40	500-409Z	ANSCHLUSSKABEL MIT STECKER	1	0,00
* 41	320-198	Kondensator D13VF	1	0,00

STANDARDZUBEHÖR

Pos.. Nr.	Art.Nr.	BESCHREIBUNG	Nr. STUE.	Preis (Euro)
501A	319-543	Transportkoffer D13VF	1	0,00