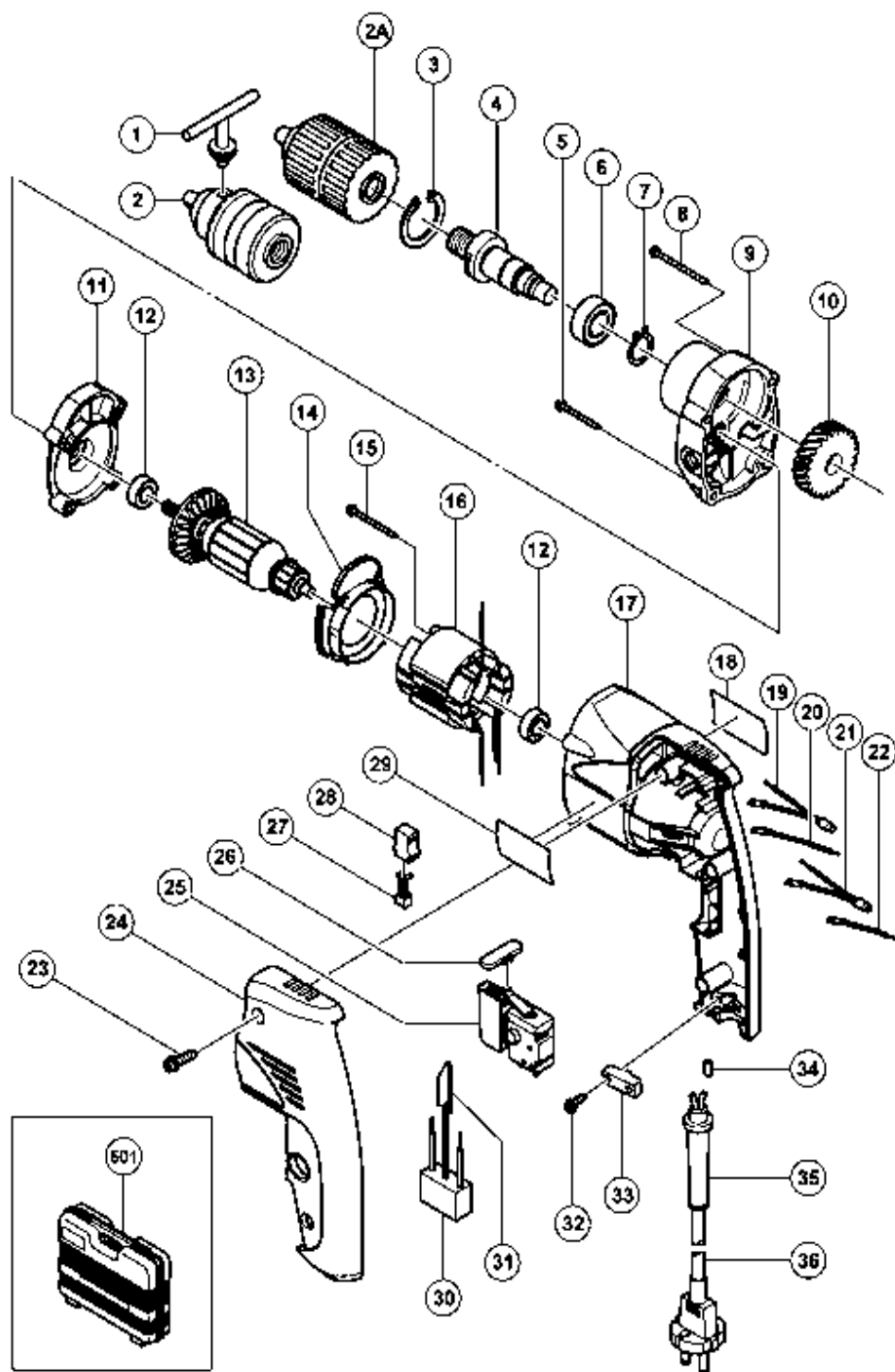


## ELECTRIC TOOL PARTS LIST

**DRILL**

2004 · 12 · 1

**Model D 10VC2****(E1-1)**

## TEILE

## D10VC2

Pos.. Nr.	Art.Nr.	BESCHREIBUNG	Nr. STUE.	Preis (Euro)
* 1	980-057		1	0,00
* 2	950-292	"ZAHNKRANZBOHRFUTTER 0,8-10MM 3/8""X24UN	1	0,00
* 2A	323-250		1	0,00
3	948-001	SICHERUNGSRING D32 INNEN	1	0,00
4	321-626	Spindel D10VC2	1	0,00
5	305-490	SCHNEIDSCHRAUBE D4X30 M.FLANSCH (SCHWARZ		0,00
6	600-2VV	KUGELLAGER 6002 VV	1	0,00
7	939-544	SICHERUNGSRING D15 (10ST)	1	0,00
8	301-815	SCHNEIDSCHRAUBE D4X45 M.FLANSCH	2	0,00
9	321-625	Getriebedeckel D10VC2	1	0,00
10	321-627	Getriebe D10VC2	1	0,00
11	321-624	Innengehäuse D10VC2	1	0,00
12	608-VVM	KUGELLAGER 608 VVM	2	0,00
* 13	360-596C		1	0,00
* 13	360-596G		1	0,00
* 13	360-596E	Anker D10VC2	1	0,00
14	321-623	Ventilatorführung D10VC2	1	0,00
15	950-514	Schraube D4x40	2	0,00
* 16	340-547C		1	0,00
* 16	340-547G		1	0,00
* 16	340-547E	Stator 230V D10VC2	1	0,00
* 16	340-547F		1	0,00
17	321-622	Gehäuse D10VC2	1	0,00
* 18			1	0,00
* 19	321-633	Verbinderkabel D10VC2	1	0,00
* 20	321-630	Verbinderkabel D10VC2	1	0,00
* 21	321-634	Verbinderkabel D10VC2	1	0,00
* 22	321-631	Verbinderkabel D10VC2	1	0,00
23	301-653	SCHNEIDSCHRAUBE D4X20 MIT FLANSCH (SCHWA 3		0,00
24	321-629	Handgriffdeckel D10VC2	1	0,00
25	321-632	Schalter D10VC2	1	0,00
26	321-628	Druckknopf D10VC2	1	0,00
27	999-041	KOHLLENBURSTEN (PAAR)	2	0,00
28	955-203	KOHLLENHALTER DIV.TYPEN	2	0,00
29			1	0,00
* 30	994-273	KONDENSATOR DIV.TYPEN	1	0,00
* 31	992-635	ERDKLEMME DW15Y/SV12V u.a. CL10SA	1	0,00
32	984-750	SCHNEIDSCHRAUBE D4X16 MIT FLANSCH	2	0,00
33	937-631	KABELKLEMME DIV.TYPEN	1	0,00
* 34	981-373	ADERENDHULSE (D) DIV.TYPEN	2	0,00
35	953-327	KABELKNICKSCHUTZ D8.8 DIV.TYPEN	1	0,00

## TEILE

## D10VC2

Pos.. Nr.	Art.Nr.	BESCHREIBUNG	Nr. STUE.	Preis (Euro)	
*	36	500-409Z	ANSCHLUSSKABEL MIT STECKER	1	0,00
*	36	500-423Z		1	0,00
*	36	500-439Z	Anschlusskabel	1	0,00
*	36	500-435Z		1	0,00
*	36	500-237Z		1	0,00
*	36	500-247Z		1	0,00
*	36	500-447Z		1	0,00

## STANDARDZUBEHÖR

Pos.. Nr.	Art.Nr.	BESCHREIBUNG	Nr. STUE.	Preis (Euro)	
*	501	321-635	Transportkoffer D10VC2	1	0,00
	601	982-593	KLEMME D10VC	1	0,00
	602	321-612		1	0,00
	603	981-205	SEITENGRIF F C13U/D13/DV24DV	1	0,00