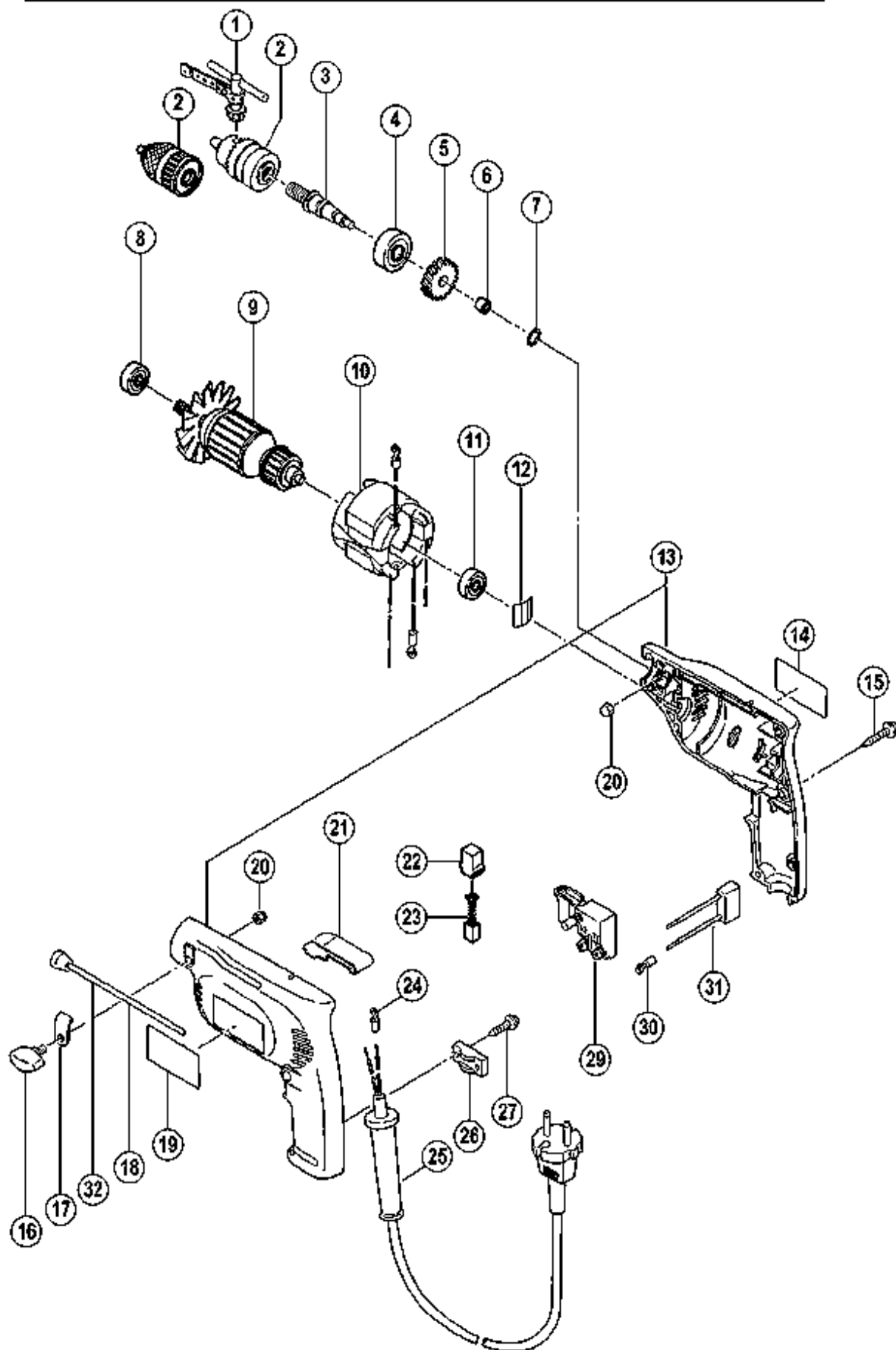


ELECTRIC TOOL PARTS LIST

■ DRILL Model D 6SH

2003・6・1
(E1-1)



TEILE

D6SH

Pos.. Nr.	Art.Nr.	BESCHREIBUNG	Nr. STUE.	Preis (Euro)	
1	980-057		1	0,00	
*	2	314-679	"ZAHNKRANZBOHRFUTTER 1,5-6,5MM 3/8""X24U	1	0,00
*	2	321-712	Schnellspannbohrfutter 6TLR-N D6SH	1	0,00
3	314-668	BOHRWELLE D6SH	1	0,00	
4	600-1VV	KUGELLAGER 6001 VV	1	0,00	
5	314-669	ZAHNRAD D6SH	1	0,00	
6	314-670	GLEITLAGER D6SH	1	0,00	
7	987-105	O-RING (S-10) D6SH	1	0,00	
8	626-VVM	KUGELLAGER 626 VVM	1	0,00	
9	360-439E	ANKER 220V-230V D6SH	1	0,00	
*	10	340-391E	STATOR (B) 220V-230V D6SH	1	0,00
11	626-VVM	KUGELLAGER 626 VVM	1	0,00	
12	314-671	DRUCKFEDER D6SH	1	0,00	
13	314-673	GEHAUSE D6SH	1	0,00	
14			1	0,00	
15	301-653	SCHNEIDSCHRAUBE D4X20 MIT FLANSCH (SCHWA 6	1	0,00	
16	314-677	ANSCHLAGSCHRAUBE D6SH	1	0,00	
17	314-676	ANSCHLAGHALTER D6SH	1	0,00	
18	314-675	ANSCHLAGSTAB D6SH	1	0,00	
19			1	0,00	
20	963-069	HUTMUTTER M5 D6SH	2	0,00	
21	314-678	HAKEN D6SH	1	0,00	
22	930-483	KOEHLENHALTER DW15Y/W6VA1 u.a.	2	0,00	
23	999-041	KOEHLENBURSTEN (PAAR)	2	0,00	
24	980-063	KABELSCHUH C7U/CJ65V2/H70SA/G13V G13YD/G	2	0,00	
25	953-327	KABELKNICKSCHUTZ D8.8 DIV.TYPEN	1	0,00	
26	937-631	KABELKLEMME DIV.TYPEN	1	0,00	
27	984-750	SCHNEIDSCHRAUBE D4X16 MIT FLANSCH	2	0,00	
*	28	500-409Z	ANSCHLUSSKABEL MIT STECKER	1	0,00
29	994-734	SCHALTER D6SH/PB20 u.a.	1	0,00	
*	30	930-804	KABELSCHUH M4.0 (10ST)	2	0,00
*	31	930-039	KONDENSATOR C6U-C13U u.a.	1	0,00
32	314-674	ANSCHLAG D6SH	1	0,00	