

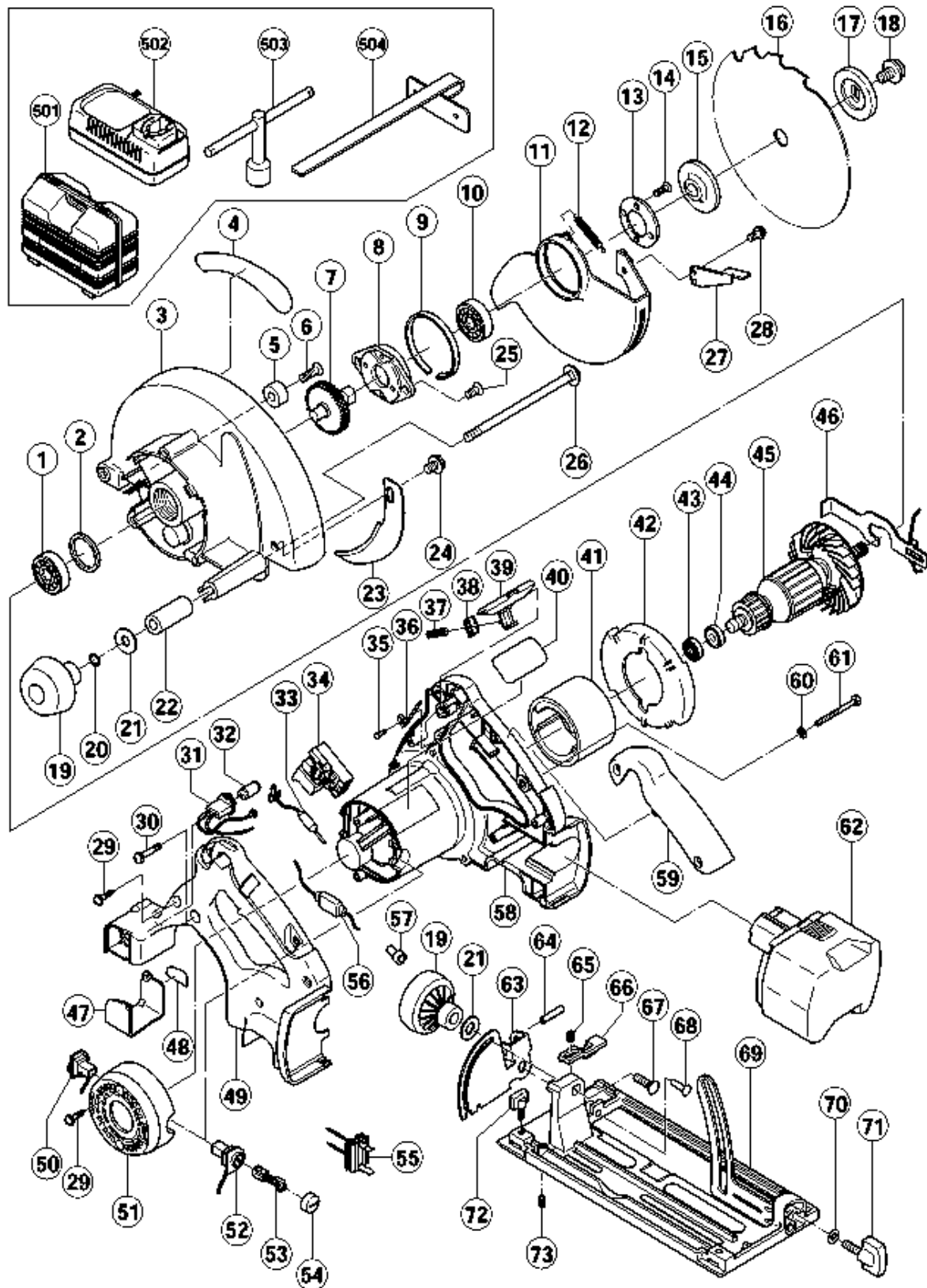
HITACHI

LIST NO. F849

ELECTRIC TOOL PARTS LIST

■ CORDLESS CIRCULAR SAW
Model C 6DD

2002-6-1
(E1-1)



TEILE

C6DD

Pos.. Nr.	Art.Nr.	BESCHREIBUNG	Nr. STUE.	Preis (Euro)
1	600-1VV	KUGELLAGER 6001 VV	1	0,00
2	958-130	GUMMIRING C6U/C6BU/C7U/C7BU/ FC6SB/C6DD	1	0,00
3	302-742	GETRIEBEGEHAUSE KOMPL.C6U/C6BU/ FC6SB/D6	1	0,00
4			1	0,00
5	961-729	PUFFER C6U-C9U/C6BU/C7BU/FC6SB/ C6DD	1	0,00
6	949-794	+SENKKOPFSCHRAUBE M6X20 (10ST)	2	0,00
7	319-829	SPINDEL UND ZAHNRAD (SATZ) C6DD	1	0,00
8	302-433	LAGERHALTER C6U/BU/C7U/BU/FC6SB/ C6DD	1	0,00
9	961-807	DISTANZBLECH C6U-C8U/C6BU/C7BU/ FC6SB/C6	1	0,00
10	600-3VV	KUGELLAGER 6003 VV	1	0,00
11	302-461	PENDELSCHUTZHAUBE C6U/C6BU/FC6SB/ C6DD	1	0,00
12	302-463	RUCKHOLFEDER C6U/C6BU/FC6SB/C6DD	1	0,00
13	302-435	LAGERDECKEL DIV.TYPEN	1	0,00
14	990-430	+SENKKOPFSCHRAUBE M4X10 SELBSTSI.	2	0,00
* 15	302-476	SPANNSCHEIBE (A) C6U-C9U/ C6BU/C7BU/FC6S	1	0,00
* 15	302-443	SPANNSCHEIBE (A) C6U-C9U u.a. (F. SAGEBL	1	0,00
* 16	302-409	HM-SAGEBLATT/FLACHZAHN 165X30X14Z	1	0,00
* 16	302-407		1	0,00
17	302-423	SPANNSCHEIBE (B) C6U/BU/C7U/BU/ FC6SB/C6	1	0,00
18	302-427	"SECHSKANTSCHRAUBE M8X15,5 M.FLAN."	1	0,00
19	302-458	KNOPF C6U-C9U/C6BU/C7BU/ CM12Y/C6DD/FC6S	2	0,00
20	676-531	O-RING (P-7) C6U-C9U/C6BU/C7BU/ C6DD/FC6	1	0,00
21	949-433	UNTERLEGSCHNEIBE M8 (10ST)	2	0,00
22	319-830	BUCHSE C6DD	1	0,00
23	303-838	SPALTKEIL C6U/C6DD/FC6SB	1	0,00
24	302-468	SECHSKANTSCHRAUBE M8X10 M.FLANSCH (SCHWA		0,00
25	992-013	+SENKKOPFSCHRAUBE M5X14 SELBSTSI.	2	0,00
26	303-800	DIAGONAL-SCHRAUBE M8 C8U/C9U/C6DD	1	0,00
27	302-464	KNAUF C6U-C9U/C6BU/C7BU/C6DD/ FC6SB	1	0,00
28	304-043	+KOPFSCHRAUBE M4X10 M.U-SCHEIBE (SCHWARZ1		0,00
29	302-086	SCHNEIDSCHRAUBE D4X20 M.FLANSCH (SCHWARZ2		0,00
30	997-234	+KOPFSCHRAUBE M5X35 M.U-SCHEIBE	3	0,00
31	319-820	FASSUNG C6DD	1	0,00
32	315-229	LAMPE (12V 5W) C6DD	1	0,00
33	319-824	WIDERSTAND C6DD	1	0,00
34	319-825	SCHALTER C6DD	1	0,00
35	958-715	SCHNEIDSCHRAUBE D4X10	1	0,00
36	319-823	KLEMME (D) C6DD	1	0,00
37	301-631	FEDER (F) G13YC/G15YC/C6DD	1	0,00
38	317-207	KLEMME (A) C6DD	1	0,00
39	319-904	KNAUF C6DD	1	0,00

TEILE

C6DD

Pos.. Nr.	Art.Nr.	BESCHREIBUNG	Nr. STUE.	Preis (Euro)
40			1	0,00
41	319-846	MAGNET C6DD/CR24DV/DV24DV	1	0,00
42	302-454	LUFTFUHRUNG C6U/C6BU/C6DD/FC6SB	1	0,00
43	608-VVM	KUGELLAGER 608 VVM	1	0,00
44	311-435	STAUBDICHTUNG (A) G12SE/G13SE/ C6DD	1	0,00
45	360-554	ANKER KOMPLETT 18V C6DD (INKL.POS.1/43/4	1	0,00
46	302-453	ARRETIERHEBEL C6U/C6BU/C7U/C7BU/ C6DD/FC	1	0,00
47	319-834	LAMPENDECKEL C6DD	1	0,00
48			1	0,00
49	319-819	HANDGRIFFDECKEL C6DD	1	0,00
50	319-828	KOHLLENHALTER C6DD (MIT VERBINDERKABEL SC	1	0,00
51	319-832	ENDDECKEL C6DD	1	0,00
52	319-827	KOHLLENHALTER C6DD (MIT VERBINDERKABEL PO	1	0,00
53	999-058	KOHLLEBURSTEN (PAAR)	2	0,00
54	319-847	KOHLLENKAPPE C6DD/CR24DV/DV24DV	2	0,00
55	319-821	ANSCHLUSSSTUCK (SATZ) C6DD	1	0,00
56	319-826	WIDERSTAND (A) C6DD	1	0,00
57	959-141	VERBINDER 50092 (10ST) DIV.TYPEN	1	0,00
58	319-818	GEHAUSE C6DD	1	0,00
59	319-831	GRIFFDECKEL C6DD	1	0,00
60	962-569	SCHEIBE (B) C6DD/VB13Y/VB16Y	2	0,00
61	960-108	SCHNEIDSCHRAUBE D4X60	2	0,00
* 62	319-764		1	0,00
* 62	319-765		1	0,00
63	308-479	SKALENPLATTE C6BU/C7BU/C6DD/ FC6SB	1	0,00
64	949-686	ROLLSTIFT D6X40 (10ST)	1	0,00
65	317-200	+KOPFSCHRAUBE M4X8 M.U-SCHEIBE (SCHWARZ)	1	0,00
66	316-246	FUHRUNGSSTUCK C6BU/C7BU/C6DD/ FC6SB	1	0,00
67	302-457	SCHLOSSSCHRAUBE M8X30 C6U-C9U u.a.	1	0,00
68	308-480	NIETE D6X17 C6U-C8U/C6BU/C7BU/ C6DD/FC6S	2	0,00
69	316-443	GRUNDPLATTE KOMPLETT C6BU/C6DD	1	0,00
70	949-425	UNTERLEGSCHRAUBE M6 (10ST)	1	0,00
71	302-459	FLUGELSCHRAUBE M6X17	1	0,00
72	301-806	FLUGELSCHRAUBE M6X15	1	0,00
73	302-469	-STIFTSCHRAUBE M6X6 SELBSTSICH.	1	0,00

STANDARDZUBEHÖR

Pos.. Nr.	Art.Nr.	BESCHREIBUNG	Nr. STUE.	Preis (Euro)
501	319-836	TRANSPORTKOFFER C6DD	1	0,00
502			1	0,00

STANDARDZUBEHÖR

C6DD

Pos.. Nr.	Art.Nr.	BESCHREIBUNG	Nr. STUE.	Preis (Euro)
503	302-478	STECKSCHLUSSEL 13MM C6U-C9U/C6DD	1	0,00
504	302-756	PARALLELANSCHLAG C6U/C7U/C6DD	1	0,00