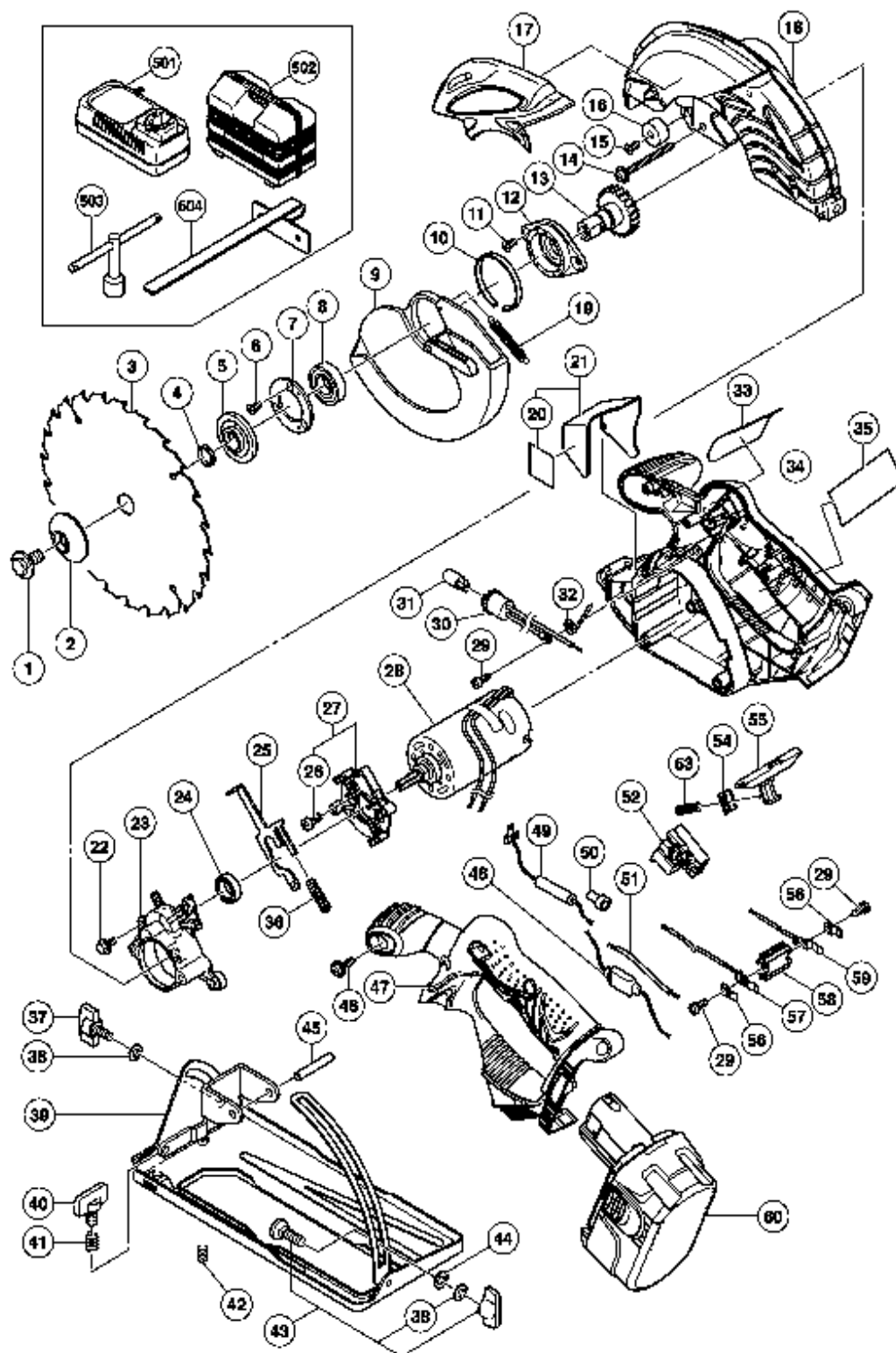


ELECTRIC TOOL PARTS LIST

■ CORDLESS CIRCULAR SAW

2005 · 6 · 1

Model C 18DMR**(E1)**

TEILE

C18DMR

Pos.. Nr.	Art.Nr.	BESCHREIBUNG	Nr. STUE.	Preis (Euro)
1	998-335	"SECHSKANTSCHRAUBE M7X17,5 (LINKS) (MIT	1	0,00
2	324-563		1	0,00
* 3	324-295		1	0,00
* 3	324-294		1	0,00
* 3	324-293		1	0,00
* 3	324-615		1	0,00
* 4	990-100		1	0,00
* 5	317-465		1	0,00
* 5	324-569		1	0,00
* 5	317-466		1	0,00
6	308-773		3	0,00
7	308-362		1	0,00
8	600-2VV	KUGELLAGER 6002 VV	1	0,00
9	324-567		1	0,00
10	318-192		1	0,00
11	305-568	+SENKKOPFSCHRAUBE M5X12 SELBSTSI.	2	0,00
12	308-361		1	0,00
13	324-564		1	0,00
14	317-449	Schneidschraube D5x50	3	0,00
15	949-793		1	0,00
16	310-842		1	0,00
17	324-560		1	0,00
18	324-566		1	0,00
19	317-203		1	0,00
20			1	0,00
21	324-577		1	0,00
22	317-196		2	0,00
23	324-565		1	0,00
24	609-VVM	KUGELLAGER 609 VVM	1	0,00
25	324-568		1	0,00
26	317-914		2	0,00
27	324-578		1	0,00
28	324-572		1	0,00
29	958-715	SCHNEIDSCHRAUBE D4X10	3	0,00
30	319-820	FASSUNG C6DD	1	0,00
31	315-229	LAMPE (12V 5W) C6DD	1	0,00
32	319-823	KLEMME (D) C6DD	1	0,00
33			1	0,00
34	324-575		1	0,00
* 35			1	0,00
035	000-008D		0	0,00

TEILE

C18DMR

Pos.. Nr.	Art.Nr.	BESCHREIBUNG	Nr. STUE.	Preis (Euro)
36	961-803	FEDER M12SA/V	1	0,00
37	308-364		1	0,00
38	948-167	FEDERSCHEIBE M6 P50	2	0,00
39	324-561		1	0,00
40	324-562		1	0,00
41	947-859	FEDER M8/M8V/M12SA/M12V	1	0,00
42	302-469	-STIFTSCHRAUBE M6X6 SELBSTSICH.	1	0,00
43	314-620		1	0,00
44	949-425	UNTERLEGSCHIEBE M6 (10ST)	1	0,00
45	949-750		1	0,00
46	305-812	SCHNEIDSCHRAUBE D4X16 MIT FLANSCH (SCHWA 6	1	0,00
47	324-576		1	0,00
48	324-573		1	0,00
49	324-570		1	0,00
50	959-141	VERBINDER 50092 (10ST) DIV.TYPEN	2	0,00
51	321-002		1	0,00
52	319-825	SCHALTER C6DD	1	0,00
53	301-631	FEDER (F) G13YC/G15YC/C6DD	1	0,00
54	317-207	KLEMME (A) C6DD	1	0,00
55	324-571		1	0,00
56	996-118	HALTEFEDER P20DA/WH8D/DC	2	0,00
57	324-574		1	0,00
58	320-997	Kontakthalter DS14DMR	1	0,00
59	321-000		1	0,00
* 60	322-878		2	0,00
* 60	323-564		1	0,00
* 60	322-876		2	0,00
* 60	322-880		2	0,00
* 60	323-016		2	0,00

STANDARDZUBEHÖR

Pos.. Nr.	Art.Nr.	BESCHREIBUNG	Nr. STUE.	Preis (Euro)
501			1	0,00
502	324-579		1	0,00
503	940-543	STECKSCHLUSSEL 10MM C8FS/P20SA	1	0,00
504	302-756	PARALLELANSCHLAG C6U/C7U/C6DD	1	0,00
* 601	322-876		1	0,00
* 602	317-451		1	0,00
* 602	317-452		1	0,00
* 603	324-580		1	0,00

STANDARDZUBEHÖR

C18DMR

Pos. Nr.	Art.Nr.	BESCHREIBUNG	Nr. STUE.	Preis (Euro)
* 603	324-581		1	0,00