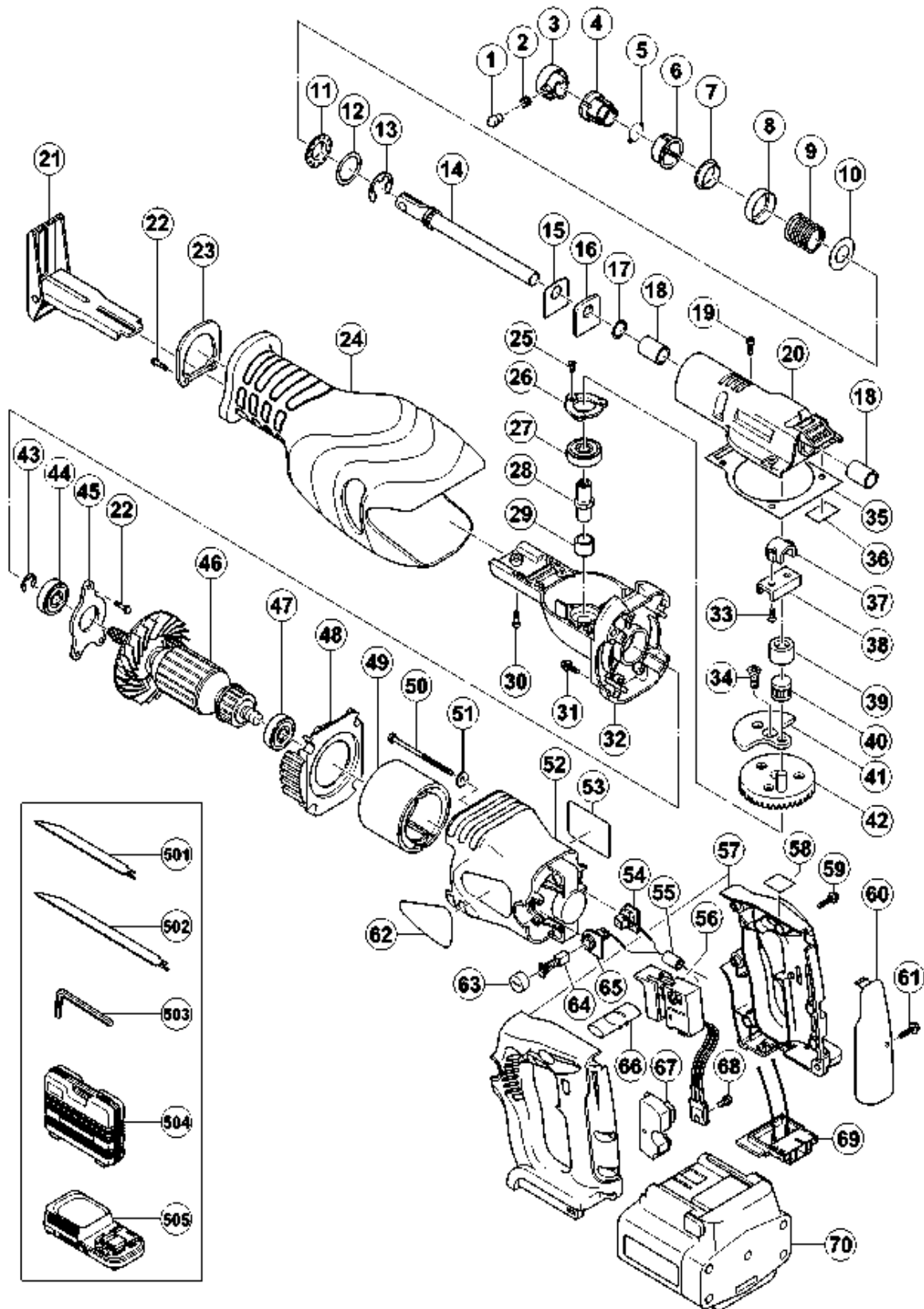


ELECTRIC TOOL PARTS LIST

■ CORDLESS SABER SAW
Model CR 24DV

2001-4-20

(E1)



| Pos.. Nr. | Art.Nr. | BESCHREIBUNG | Nr. STUE. | Preis (Euro) |
|--------------|---------|--|--------------|--------------|
| 1 | 318-481 | HALTESTIFT CR13VA/CR24DV | 1 | 0,00 |
| 2 | 318-483 | FEDER (B) CR13VA/CR24DV | 1 | 0,00 |
| 3 | 318-478 | HALTERBUCHSE (A) CR13VA/CR24DV | 1 | 0,00 |
| 4 | 318-479 | HALTERBUCHSE (B) CR13VA/CR24DV | 1 | 0,00 |
| 5 | 959-149 | STAHLKUGEL D4.76 (10ST) | 2 | 0,00 |
| 6 | 318-480 | HALTERBUCHSE (C) CR13VA/CR24DV | 1 | 0,00 |
| 7 | 318-477 | FUHRUNGSSCHEIBE CR13VA/CR24DV | 1 | 0,00 |
| 8 | 318-487 | STAUBSCHEIBE CR13VA/CR24DV | 1 | 0,00 |
| 9 | 318-482 | FEDER (A) CR13VA/CR24DV | 1 | 0,00 |
| 10 | 318-484 | SCHEIBE (E) CR13VA/CR24DV | 1 | 0,00 |
| 11 | 318-485 | DRUCKLAGER CR13VA/CR24DV | 1 | 0,00 |
| 12 | 318-486 | SCHEIBE (D) CR13VA/CR24DV | 1 | 0,00 |
| 13 | 318-453 | SICHERUNGSRING (E-TYPE) A-D14 | 1 | 0,00 |
| 14 | 319-854 | TAUCHKOLBEN CR24DV | 1 | 0,00 |
| 15 | 996-401 | DICHTUNGSSCHEIBE CR12V/CR24DV | 1 | 0,00 |
| 16 | 996-400 | FILZDICHTUNG CR12V/CR24DV | 1 | 0,00 |
| 17 | 996-407 | O-RING (1AP12) CR12V/CR24DV | 1 | 0,00 |
| 18 | 956-589 | GLEITBUCHSE CR10V/CR12V/CR24DV | 2 | 0,00 |
| 19 | 305-574 | INBUSSCHRAUBE M5X16 M.FEDERRING | 4 | 0,00 |
| 20 | 319-853 | OBERDECKEL KOMPL. CR24DV INKLUS.POS.NR.1 | 1 | 0,00 |
| 21 | 319-866 | GRUNDPLATTE CR24DV | 1 | 0,00 |
| 22 | 951-039 | +KOPFSCHRAUBE M4X12 M.FEDERRING | 5 | 0,00 |
| 23 | 319-868 | DECKPLATTE CR24DV | 1 | 0,00 |
| 24 | 319-867 | VORDERDECKEL CR24DV | 1 | 0,00 |
| 25 | 993-244 | STIFTSCHRAUBE M4X12 (SELBSTSICH.) | 3 | 0,00 |
| 26 | 319-849 | LAGERDECKEL (B) CR24DV | 1 | 0,00 |
| 27 | 690-1ZZ | KUGELLAGER 6901 ZZCMPS2L | 1 | 0,00 |
| 28 | 319-848 | SPINDEL CR24DV | 1 | 0,00 |
| 29 | 954-789 | LAGERBUCHSE (B) VB13Y/CR24DV VB16Y | 1 | 0,00 |
| 30 | 996-399 | INBUSSCHRAUBE M5X12 M.FLANSCH | 1 | 0,00 |
| 31 | 986-011 | SCHNEISCHRAUBE D5X30 M.FEDERRING | 4 | 0,00 |
| 32 | 319-844 | GETRIEBEGEHAUSE CR24DV | 1 | 0,00 |
| 33 | 319-875 | INBUS-SENKKOPFSCHRAUBE M5X12 (SELBSTSICH 2 | 2 | 0,00 |
| 34 | 319-851 | INBUS-SENKKOPFSCHRAUBE M6X16 (SELBSTSICH 1 | 1 | 0,00 |
| 35 | 319-856 | DICHTUNG CR24DV | 1 | 0,00 |
| 36 | 319-874 | DICHTUNG (B) CR24DV | 1 | 0,00 |
| 37 | 983-567 | VERBINDERHALTER CR10V/12V/CR24DV | 1 | 0,00 |
| 38 | 996-405 | VERBINDER CR12V/CR24DV | 1 | 0,00 |
| 39 | 983-541 | VERBINDETEIL (A) CR10V/12V/24DV | 1 | 0,00 |
| 40 | 983-560 | NADELROLLE H-7108 CR10V/12V/24DV | 1 | 0,00 |
| 41 | 319-852 | GEGENGEWICHT CR24DV | 1 | 0,00 |

TEILE

CR24DV

| Pos.. Nr. | Art.Nr. | BESCHREIBUNG | Nr. STUE. | Preis (Euro) |
|--------------|---------|---|--------------|--------------|
| 42 | 319-850 | ZAHNRAD CR24DV | 1 | 0,00 |
| 43 | 670-514 | SICHERUNGSRING (E-TYPE)A-D10 | 1 | 0,00 |
| 44 | 600-1VV | KUGELLAGER 6001 VV | 1 | 0,00 |
| 45 | 319-843 | LAGERDECKEL (A) CR24DV | 1 | 0,00 |
| 46 | 360-555 | "ANKER 24V (KOMPLETT) CR24DV (INKL.POS.4 | 1 | 0,00 |
| 47 | 608-VVM | KUGELLAGER 608 VVM | 1 | 0,00 |
| 48 | 319-788 | LUFTFUHRUNG CR24DV/DV24DV | 1 | 0,00 |
| 49 | 319-846 | MAGNET C6DD/CR24DV/DV24DV | 1 | 0,00 |
| 50 | 960-108 | SCHNEIDSCHRAUBE D4X60 | 2 | 0,00 |
| 51 | 319-956 | SCHEIBE (B) CR24DV/DV24DV | 2 | 0,00 |
| 52 | 319-808 | GEHAUSE CR24DV/DV24DV | 1 | 0,00 |
| * 53 | | | 1 | 0,00 |
| 54 | 319-814 | KOEHLENHALTER (B) CR24DV/DV24DV | 1 | 0,00 |
| * 55 | 318-247 | FERRIT-RING DS14DVB/DS18DVB/ CR24DV/DV24 | 1 | 0,00 |
| 56 | 319-861 | ELEKTRONIKSCHALTER CR24DV | 1 | 0,00 |
| 57 | 319-855 | HANDGRIFF (A+B-SATZ) CR24DV | 1 | 0,00 |
| 58 | | | 1 | 0,00 |
| 59 | 305-490 | SCHNEIDSCHRAUBE D4X30 M.FLANSCH (SCHWARZ) | 2 | 0,00 |
| 60 | 319-790 | GRIFFDECKEL CR24DV/DV24DV | 1 | 0,00 |
| 61 | 304-035 | SCHNEIDSCHRAUBE D4X25 MIT FLANSCH NEUE A | 2 | 0,00 |
| 62 | | | 1 | 0,00 |
| 63 | 319-847 | KOEHLENKAPPE C6DD/CR24DV/DV24DV | 2 | 0,00 |
| 64 | 999-058 | KOEHLEBURSTEN (PAAR) | 2 | 0,00 |
| 65 | 319-813 | KOEHLENHALTER (A) CR24DV/DV24DV | 1 | 0,00 |
| 66 | 319-865 | DRUCKKNOPF CR24DV | 1 | 0,00 |
| 67 | 319-812 | KUHLKORPER CR24DV/DV24DV | 1 | 0,00 |
| 68 | 993-963 | +KOPFSCHRAUBE M3X12 M. U-SCHEIBE | 1 | 0,00 |
| 69 | 319-894 | ANSCHLUSSBRUCKE CR24DV/DV24DV | 1 | 0,00 |
| * 70 | 319-805 | | 1 | 0,00 |
| * 70 | 319-806 | | 1 | 0,00 |
| * 70 | 319-807 | | 1 | 0,00 |

STANDARDZUBEHÖR

| Pos.. Nr. | Art.Nr. | BESCHREIBUNG | Nr. STUE. | Preis (Euro) |
|--------------|---------|----------------------------------|--------------|--------------|
| 501 | 318-613 | Tigersägeblatt No.103 150l (5St) | 1 | 0,00 |
| * 502 | 318-621 | | 1 | 0,00 |
| 503 | 944-458 | INBUSSCHLUSSEL D4(M5) | 1 | 0,00 |
| 504 | 319-815 | TRANSPORTKOFFER CR24DV/DV24DV | 1 | 0,00 |
| 505 | | | 1 | 0,00 |