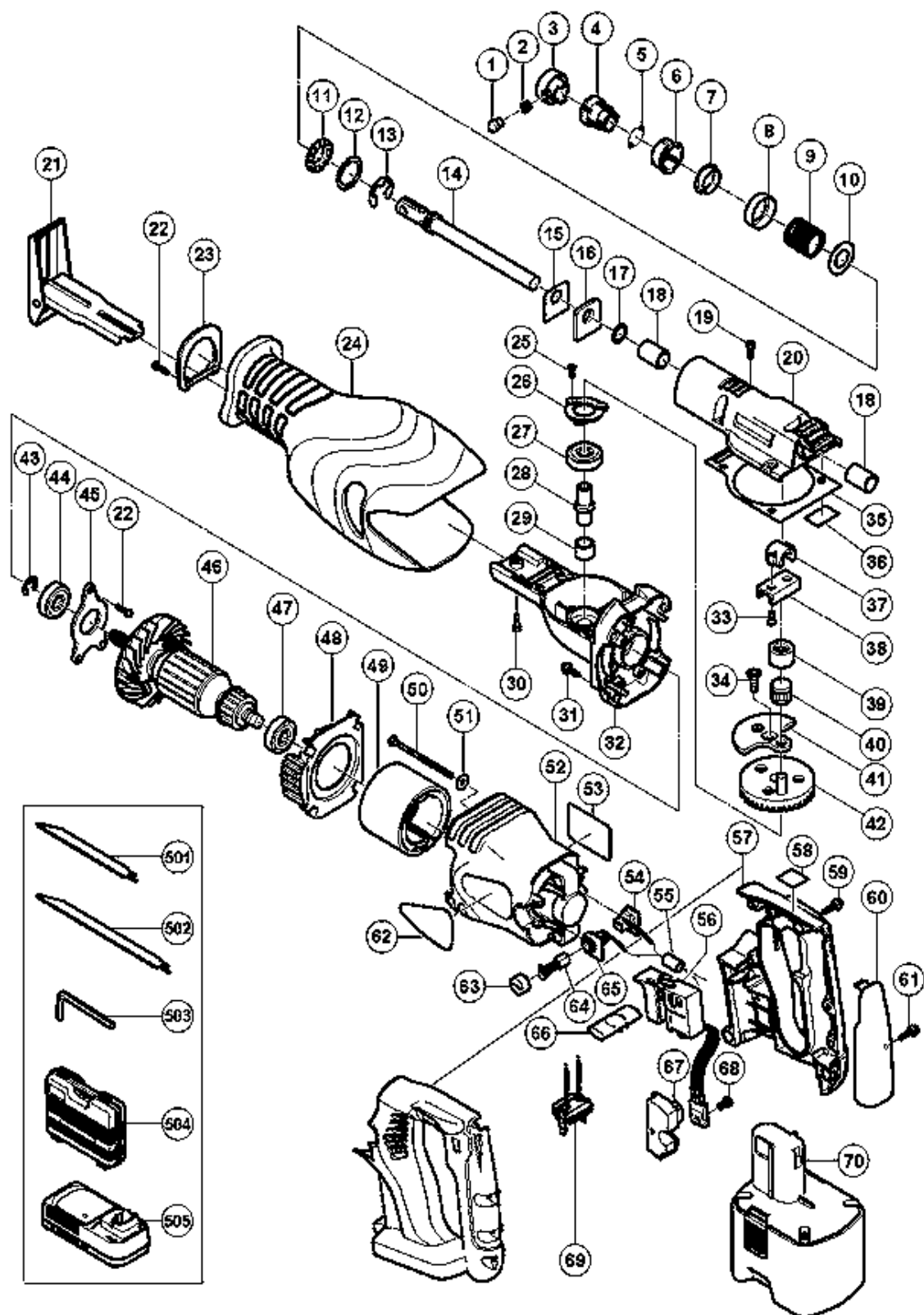


# HITACHI

LIST NO. F878

## ELECTRIC TOOL PARTS LIST

■ CORDLESS RECIPROCATING SAW 2002.12.10  
Model CR 18DV (E1)



Pos.. Nr.	Art.Nr.	BESCHREIBUNG	Nr. STUE.	Preis (Euro)
1	318-481	HALTESTIFT CR13VA/CR24DV	1	0,00
2	318-483	FEDER (B) CR13VA/CR24DV	1	0,00
3	318-478	HALTERBUCHSE (A) CR13VA/CR24DV	1	0,00
4	318-479	HALTERBUCHSE (B) CR13VA/CR24DV	1	0,00
5	959-149	STAHLKUGEL D4.76 (10ST)	2	0,00
6	318-480	HALTERBUCHSE (C) CR13VA/CR24DV	1	0,00
7	318-477	FUHRUNGSSCHEIBE CR13VA/CR24DV	1	0,00
8	318-487	STAUBSCHEIBE CR13VA/CR24DV	1	0,00
9	318-482	FEDER (A) CR13VA/CR24DV	1	0,00
10	318-484	SCHEIBE (E) CR13VA/CR24DV	1	0,00
11	318-485	DRUCKLAGER CR13VA/CR24DV	1	0,00
12	318-486	SCHEIBE (D) CR13VA/CR24DV	1	0,00
13	318-453	SICHERUNGSRING (E-TYPE) A-D14	1	0,00
14	319-854	TAUCHKOLBEN CR24DV	1	0,00
15	996-401	DICHTUNGSSCHEIBE CR12V/CR24DV	1	0,00
16	996-400	FILZDICHTUNG CR12V/CR24DV	1	0,00
17	996-407	O-RING (1AP12) CR12V/CR24DV	1	0,00
18	956-589	GLEITBUCHSE CR10V/CR12V/CR24DV	2	0,00
19	305-574	INBUSSCHRAUBE M5X16 M.FEDERRING	4	0,00
20	319-853	OBERDECKEL KOMPL. CR24DV INKLUS.POS.NR.1	1	0,00
21	319-866	GRUNDPLATTE CR24DV	1	0,00
22	951-039	+KOPFSCHRAUBE M4X12 M.FEDERRING	5	0,00
23	319-868	DECKPLATTE CR24DV	1	0,00
24	319-867	VORDERDECKEL CR24DV	1	0,00
25	993-244	STIFTSCHRAUBE M4X12 (SELBSTSICH.)	3	0,00
26	319-849	LAGERDECKEL (B) CR24DV	1	0,00
27	690-1ZZ	KUGELLAGER 6901 ZZCMPS2L	1	0,00
28	319-848	SPINDEL CR24DV	1	0,00
29	954-789	LAGERBUCHSE (B) VB13Y/CR24DV VB16Y	1	0,00
30	996-399	INBUSSCHRAUBE M5X12 M.FLANSCH	1	0,00
31	986-011	SCHNEISCHRAUBE D5X30 M.FEDERRING	4	0,00
32	319-844	GETRIEBEGEHAUSE CR24DV	1	0,00
33	319-875	INBUS-SENKKOPFSCHRAUBE M5X12 (SELBSTSICH 2	2	0,00
34	319-851	INBUS-SENKKOPFSCHRAUBE M6X16 (SELBSTSICH 1	1	0,00
35	319-856	DICHTUNG CR24DV	1	0,00
36	319-874	DICHTUNG (B) CR24DV	1	0,00
37	983-567	VERBINDERHALTER CR10V/12V/CR24DV	1	0,00
38	996-405	VERBINDER CR12V/CR24DV	1	0,00
39	983-541	VERBINDERTEIL (A) CR10V/12V/24DV	1	0,00
40	983-560	NADELROLLE H-7108 CR10V/12V/24DV	1	0,00
41	319-852	GEGENGEWICHT CR24DV	1	0,00

## TEILE

## CR18DV

Pos.. Nr.	Art.Nr.	BESCHREIBUNG	Nr. STUE.	Preis (Euro)
42	319-850	ZAHNRAD CR24DV	1	0,00
43	670-514	SICHERUNGSRING (E-TYPE)A-D10	1	0,00
44	600-1VV	KUGELLAGER 6001 VV	1	0,00
45	319-843	LAGERDECKEL (A) CR24DV	1	0,00
46	360-598	Anker CR18DV	1	0,00
47	608-VVM	KUGELLAGER 608 VVM	1	0,00
48	319-788	LUFTFUHRUNG CR24DV/DV24DV	1	0,00
49	319-846	MAGNET C6DD/CR24DV/DV24DV	1	0,00
50	960-108	SCHNEIDSCHRAUBE D4X60	2	0,00
51	319-956	SCHEIBE (B) CR24DV/DV24DV	2	0,00
52	319-808	GEHAUSE CR24DV/DV24DV	1	0,00
* 53			1	0,00
54	319-814	KOEHLENHALTER (B) CR24DV/DV24DV	1	0,00
* 55	318-247	FERRIT-RING DS14DVB/DS18DVB/ CR24DV/DV24	1	0,00
56	319-861	ELEKTRONIKSCHALTER CR24DV	1	0,00
57	321-646	Handgriff A+B Set CR18DV	1	0,00
58			1	0,00
59	305-490	SCHNEIDSCHRAUBE D4X30 M.FLANSCH (SCHWARZ)	1	0,00
60	319-790	GRIFFDECKEL CR24DV/DV24DV	1	0,00
61	304-035	SCHNEIDSCHRAUBE D4X25 MIT FLANSCH NEUE A	4	0,00
62			1	0,00
63	319-847	KOEHLENKAPPE C6DD/CR24DV/DV24DV	2	0,00
64	999-058	KOEHLEBURSTEN (PAAR)	2	0,00
65	319-813	KOEHLENHALTER (A) CR24DV/DV24DV	1	0,00
66	319-865	DRUCKKNOPF CR24DV	1	0,00
67	319-812	KUHLKORPER CR24DV/DV24DV	1	0,00
68	993-963	+KOPFSCHRAUBE M3X12 M. U-SCHEIBE	1	0,00
69	321-647	Anschlussklemme Set CR18DV	1	0,00
* 70	319-764		1	0,00
* 70	319-762		1	0,00
* 70	319-763		1	0,00
* 70	319-765		1	0,00

## STANDARDZUBEHÖR

Pos.. Nr.	Art.Nr.	BESCHREIBUNG	Nr. STUE.	Preis (Euro)
501	318-613	Tigersägeblatt No.103 150l (5St)	1	0,00
* 502	318-621		1	0,00
503	944-458	INBUSSCHLUSSEL D4(M5)	1	0,00
504	319-815	TRANSPORTKOFFER CR24DV/DV24DV	1	0,00
505			1	0,00

## STANDARDZUBEHÖR

CR18DV

Pos.. Nr.	Art.Nr.	BESCHREIBUNG	Nr. STUE.	Preis (Euro)
601	959-610		1	0,00
602	958-182		1	0,00
603	958-183		1	0,00
604	959-611		1	0,00
605	958-185		1	0,00
606	958-188		1	0,00
607	996-427		1	0,00
608	318-611		1	0,00
609	318-612		1	0,00
610	318-614		1	0,00
611	318-615		1	0,00
612	318-616		1	0,00
613	318-617		1	0,00
614	318-618		1	0,00
615	318-619		1	0,00
616	318-620		1	0,00
617	318-621		1	0,00