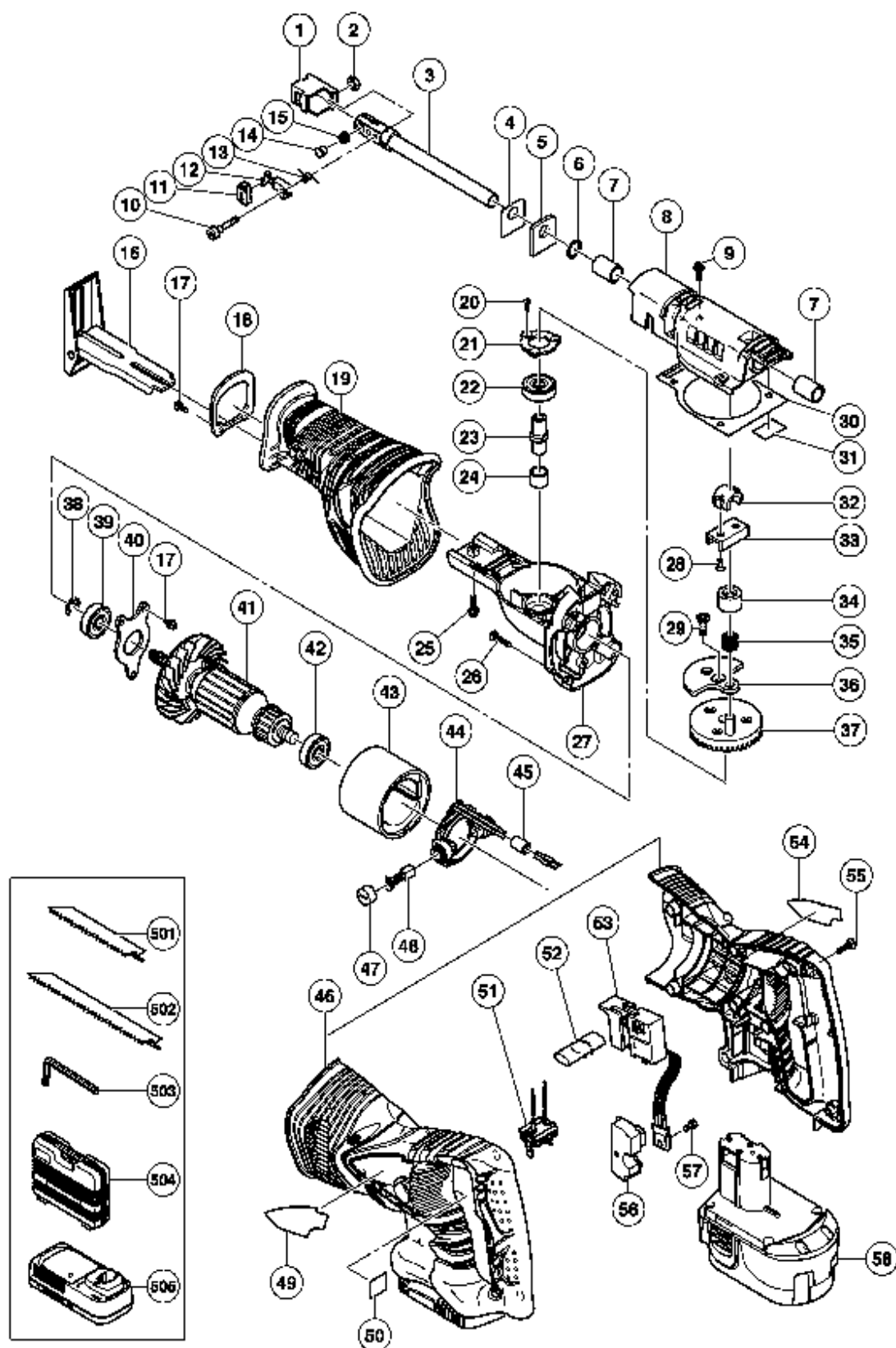


ELECTRIC TOOL PARTS LIST

CORDLESS RECIPROCATING SAW 2005 · 4 · 15
Model CR 18DMR (E1)



TEILE

CR18DMR

Pos.. Nr.	Art.Nr.	BESCHREIBUNG	Nr. STUE.	Preis (Euro)
1	321-132	Messerhalter (A) CR13VC	1	0,00
2	322-709	Mutter M4	1	0,00
3	324-472	Tauchkolben CR18DMR	1	0,00
4	996-401	DICHTUNGSSCHEIBE CR12V/CR24DV	1	0,00
5	996-400	FILZDICHTUNG CR12V/CR24DV	1	0,00
6	996-407	O-RING (1AP12) CR12V/CR24DV	1	0,00
7	956-589	GLEITBUCHSE CR10V/CR12V/CR24DV	2	0,00
8	324-471	Obere Abdeckung CR18DMR	1	0,00
9	305-574	INBUSSCHRAUBE M5X16 M.FEDERRING	4	0,00
10	322-134	Spezialbolzen M4	1	0,00
11	321-130	Kappe CR13VC	1	0,00
12	321-131	Hebel (A) CR13VC	1	0,00
13	321-135	Feder (D) CR13VC	1	0,00
14	321-134	Haltestift (B) CR13VC	1	0,00
15	318-483	FEDER (B) CR13VA/CR24DV	1	0,00
16	319-866	GRUNDPLATTE CR24DV	1	0,00
17	951-039	+KOPFSCHRAUBE M4X12 M.FEDERRING	5	0,00
18	324-474	Abdeckplatte CR18DMR	1	0,00
19	324-473	Vorderdeckel CR18DMR	1	0,00
20	993-244	STIFTSCHRAUBE M4X12 (SELBSTSICH.)	3	0,00
21	319-849	LAGERDECKEL (B) CR24DV	1	0,00
22	690-1ZZ	KUGELLAGER 6901 ZZCMPS2L	1	0,00
23	319-848	SPINDEL CR24DV	1	0,00
24	954-789	LAGERBUCHSE (B) VB13Y/CR24DV VB16Y	1	0,00
25	996-399	INBUSSCHRAUBE M5X12 M.FLANSCH	1	0,00
26	986-011	SCHNEISCHRAUBE D5X30 M.FEDERRING	4	0,00
27	319-844	GETRIEBEGEHAUSE CR24DV	1	0,00
28	319-875	INBUS-SENKKOPFSCHRAUBE M5X12 (SELBSTSICH 2		0,00
29	319-851	INBUS-SENKKOPFSCHRAUBE M6X16 (SELBSTSICH 1		0,00
30	319-856	DICHTUNG CR24DV	1	0,00
31	319-874	DICHTUNG (B) CR24DV	1	0,00
32	983-567	VERBINDERHALTER CR10V/12V/CR24DV	1	0,00
33	996-405	VERBINDER CR12V/CR24DV	1	0,00
34	983-541	VERBINDETEIL (A) CR10V/12V/24DV	1	0,00
35	324-470	Nadelrolle CR18DMR	1	0,00
36	319-852	GEGENGEWICHT CR24DV	1	0,00
37	324-469	Getriebe CR18DMR	1	0,00
38	670-514	SICHERUNGSRING (E-TYPE)A-D10	1	0,00
39	600-1VV	KUGELLAGER 6001 VV	1	0,00
40	319-843	LAGERDECKEL (A) CR24DV	1	0,00
41	360-703	Anker kpl. CR18DMR	1	0,00

TEILE

CR18DMR

Pos.. Nr.	Art.Nr.	BESCHREIBUNG	Nr. STUE.	Preis (Euro)
42	608-VVM	KUGELLAGER 608 VVM	1	0,00
43	324-468	Magnet CR18DMR	1	0,00
44	324-478	Burstenblock CR18DMR	1	0,00
* 45	318-247	FERRIT-RING DS14DVB/DS18DVB/ CR24DV/DV24	1	0,00
46	324-475	Gehäuse A+B Set	1	0,00
47	319-847	KOHLKAPPE C6DD/CR24DV/DV24DV	2	0,00
48	999-058	KOHLBURSTEN (PAAR)	2	0,00
49			1	0,00
50			1	0,00
51	324-517	Anschlussklemme CR18DMR	1	0,00
52	319-760	DRUCKKNOPF DS14DVB/DS18DVB/DV24DV DV12DV1		0,00
53	319-861	ELEKTRONIKSCHALTER CR24DV	1	0,00
54			1	0,00
55	302-086	SCHNEIDSCHRAUBE D4X20 M.FLANSCH (SCHWARZ)		0,00
56	319-812	KUHLKORPER CR24DV/DV24DV	1	0,00
57	993-963	+KOPFSCHRAUBE M3X12 M. U-SCHEIBE	1	0,00
* 58	322-880		2	0,00
* 58	322-878		2	0,00
* 58	322-877		2	0,00
* 58	322-876		2	0,00

STANDARDZUBEHÖR

Pos.. Nr.	Art.Nr.	BESCHREIBUNG	Nr. STUE.	Preis (Euro)
501	318-613	Tigersägeblatt No.103 150l (5St)	1	0,00
* 502	318-621		1	0,00
503	944-458	INBUSSCHLUSSEL D4(M5)	1	0,00
504	324-313	Transportkoffer CR18DMR	1	0,00
505			1	0,00
601	959-610		1	0,00
602	958-182		1	0,00
603	958-183		1	0,00
604	959-611		1	0,00
605	958-185		1	0,00
606	958-188		1	0,00
607	996-427		1	0,00
608	959-799		1	0,00
609	959-800		1	0,00
610	318-611		1	0,00
611	318-612		1	0,00
612	318-614		1	0,00

Pos.. Nr.	Art.Nr.	BESCHREIBUNG	Nr. STUE.	Preis (Euro)
613	318-615		1	0,00
614	318-616		1	0,00
615	318-617		1	0,00
616	318-618		1	0,00
617	318-619		1	0,00
618	318-620		1	0,00
619	318-621		1	0,00